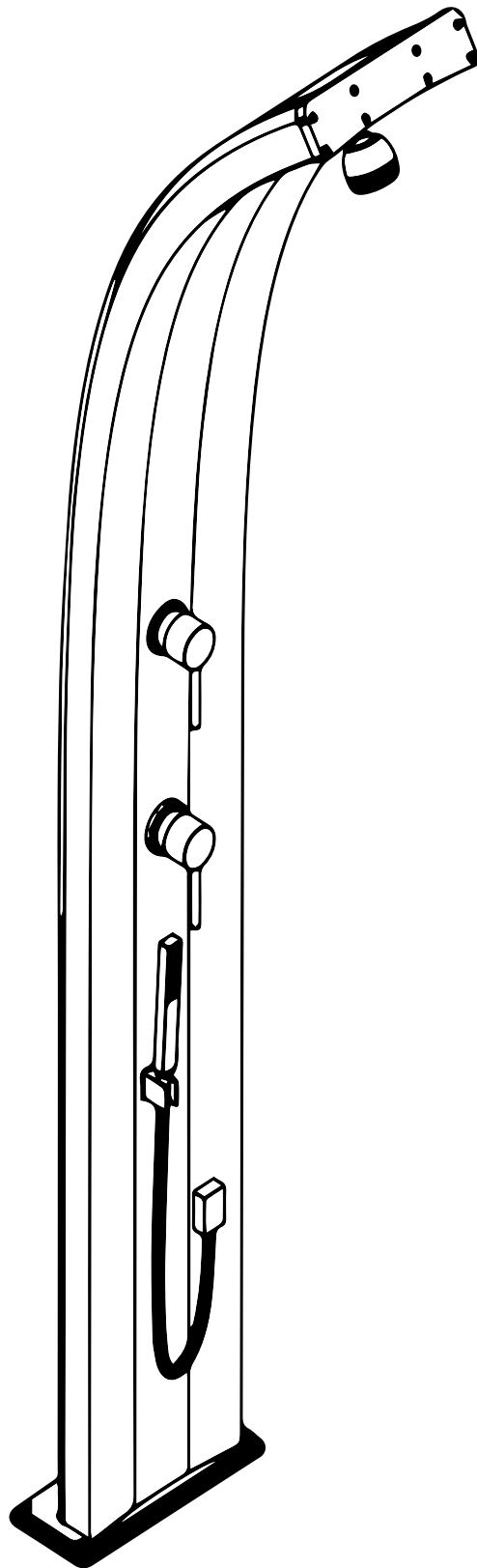
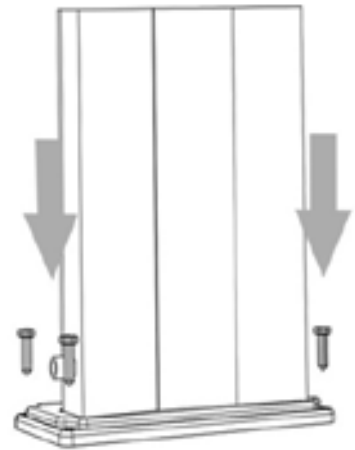
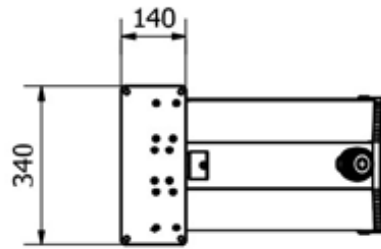


DADA - TopLine

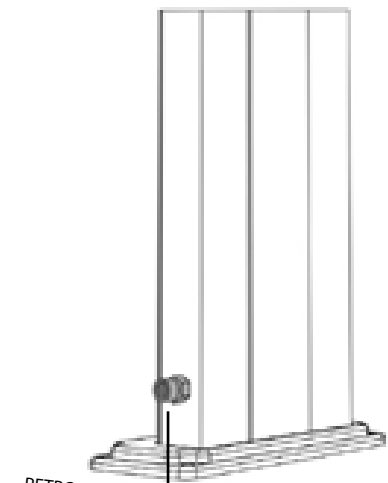
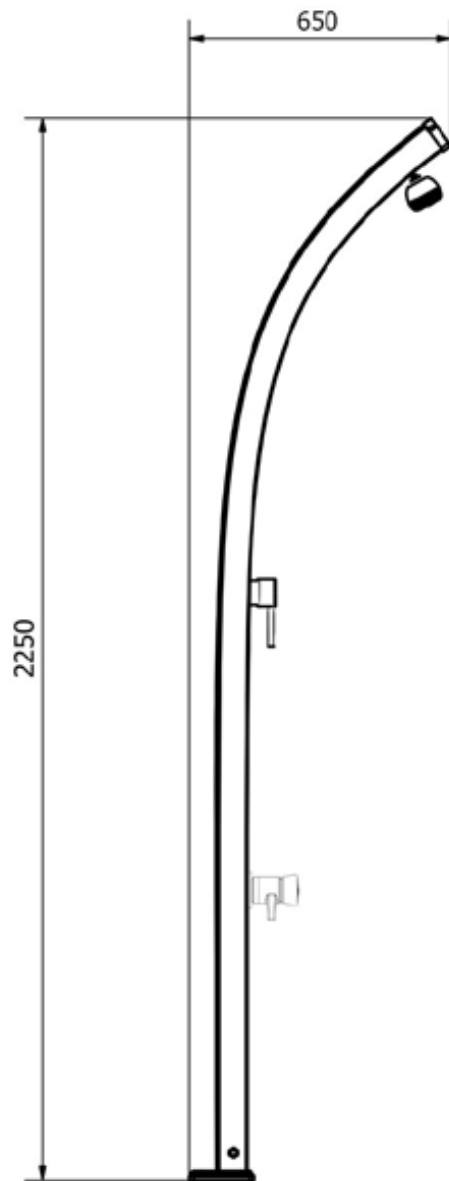
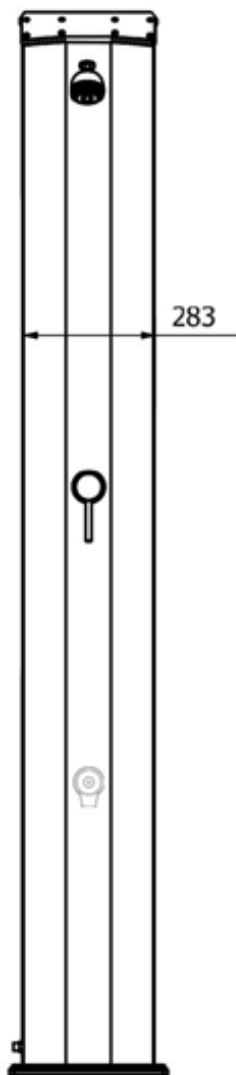
DOCCIA SOLARE / SOLAR SHOWER



MISURE / DIMENSIONS

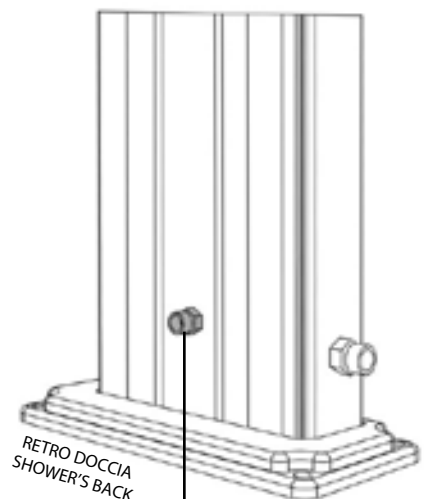


Fissaggio a terra
Fastening to ground



RETRO DOCCIA
SHOWER'S BACK

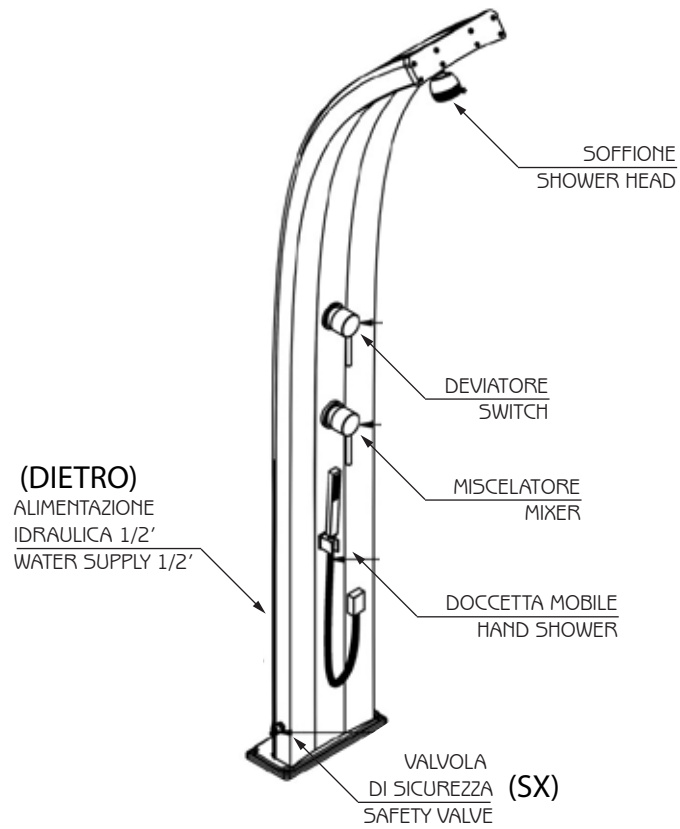
Valvola di sicurezza
Safety valve



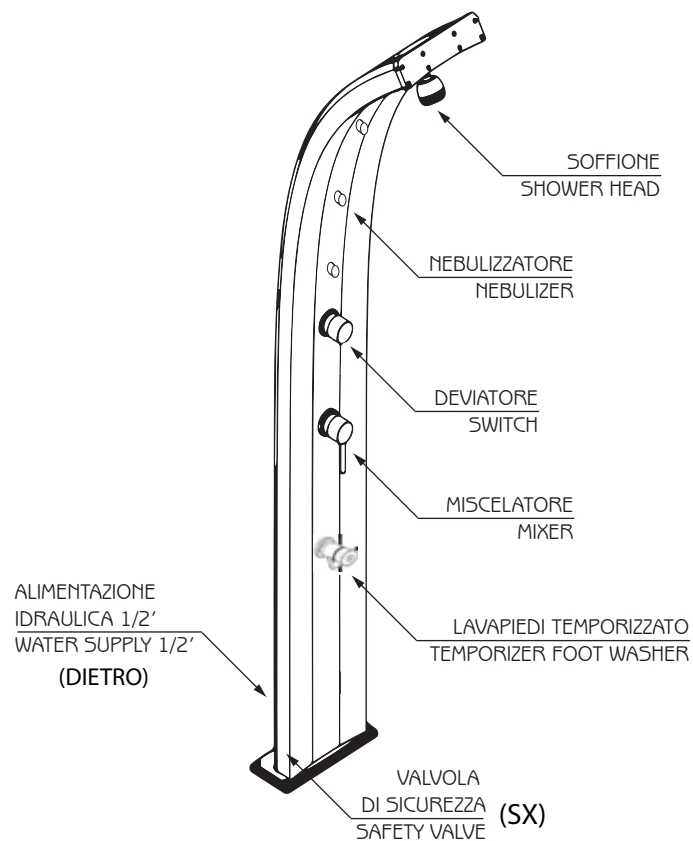
RETRO DOCCIA
SHOWER'S BACK

Alimentazione 1/2'
Water supply 1/2'

COD. D340



COD. D350



DESCRIZIONE

Doccia solare in alluminio, totalmente ecologica in quanto riscalda l'acqua con il calore del sole.

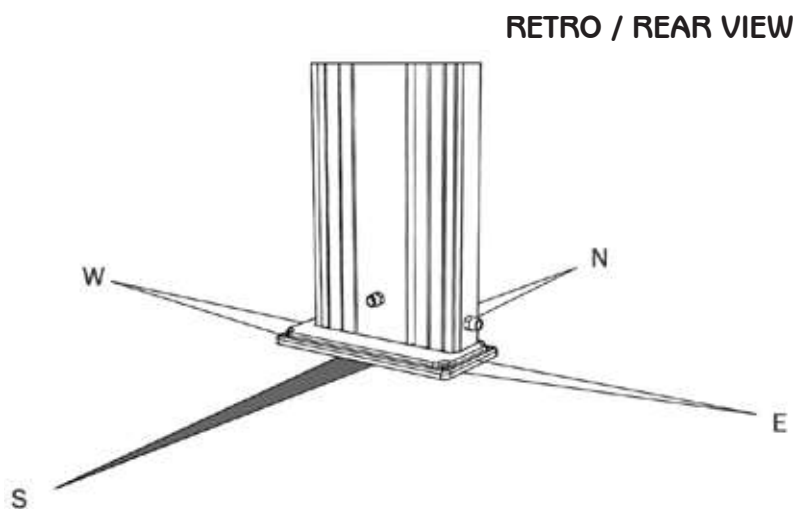
Questo tipo di doccia esterna contiene un serbatoio di capacità di 40 litri, in cui l'acqua viene riscaldata dalla luce solare diretta.

Tutte le docce sono dotate di sistemi di fissaggio.

Materiale garantito anticorrosione

Garanzia di 2 anni sulla struttura. Questa garanzia non copre i danni causati dal gelo

Resi franco fabbrica



DESCRIPTION

Solar shower in aluminium, totally eco-friendly, as water is heated by the sun

This type of shower has a tank with a capacity of 40 liters, in which water is heated by direct sunlight.

All showers are equipped with a fastening system.

This material is guaranteed against corrosion.

Two-year warranty on the shower body. This warranty does not cover damages caused by frost.

Ex-work returns

Le informazioni sono puramente indicative e non vincolanti.

L'azienda si riserva la facoltà di modificare in qualunque momento e senza preavviso alcuno, le caratteristiche tecniche e dimensionali nel presente manuale, al fine di migliorare il prodotto senza pregiudicarne le caratteristiche essenziali.

Alcuni accessori presenti nelle immagini non sono prodotti dalla ditta e possono subire variazioni.

This information is purely indicative and not binding.

Our company reserves the right to change the technical specifications and dimensions contained in this manual, at any time without notice, in order to improve the product without affecting the basic features

Some accessories shown in the pictures are not produced by our company and are subject to variations.