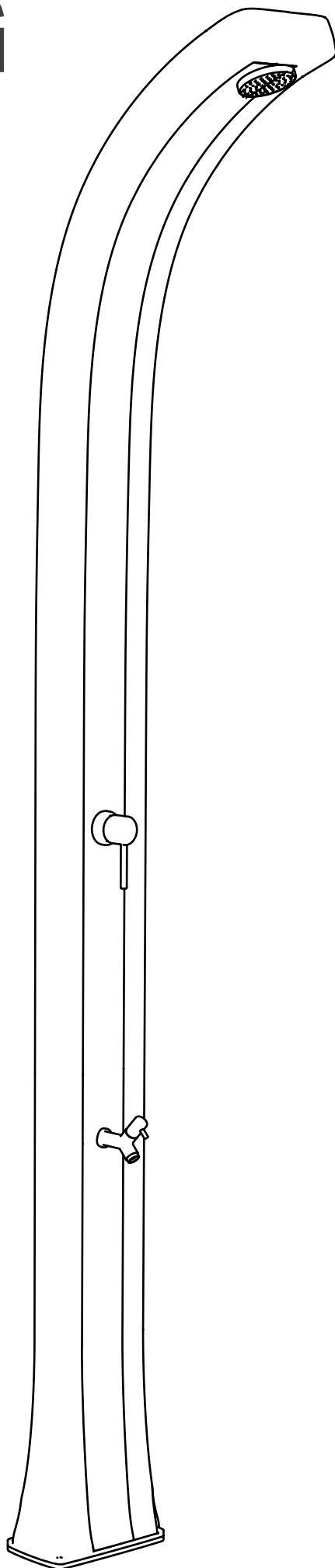
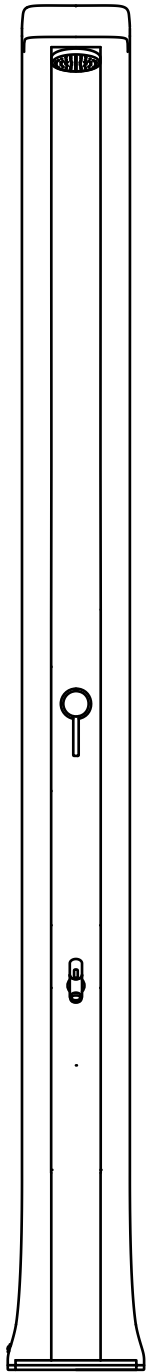


SPRING

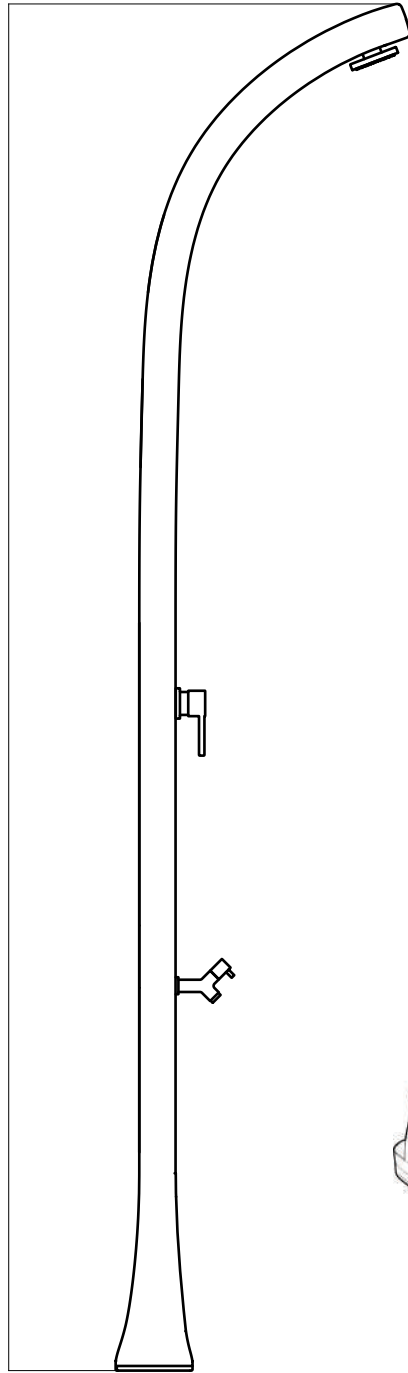
PLUS

DOCCIA TRADIZIONALE
TRADITIONAL SHOWER

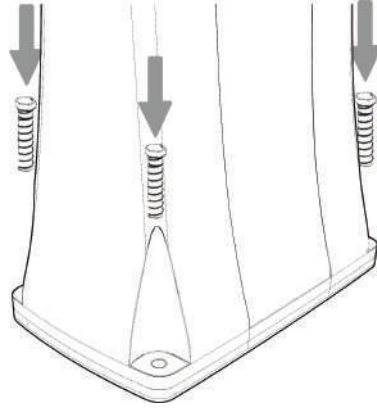
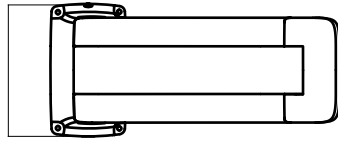




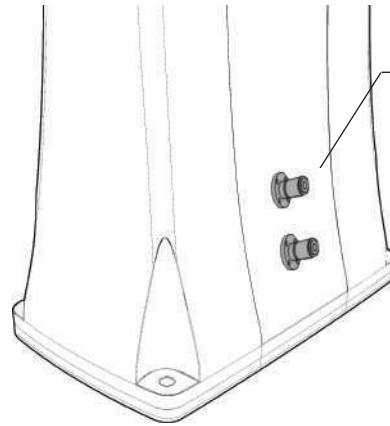
2240



220

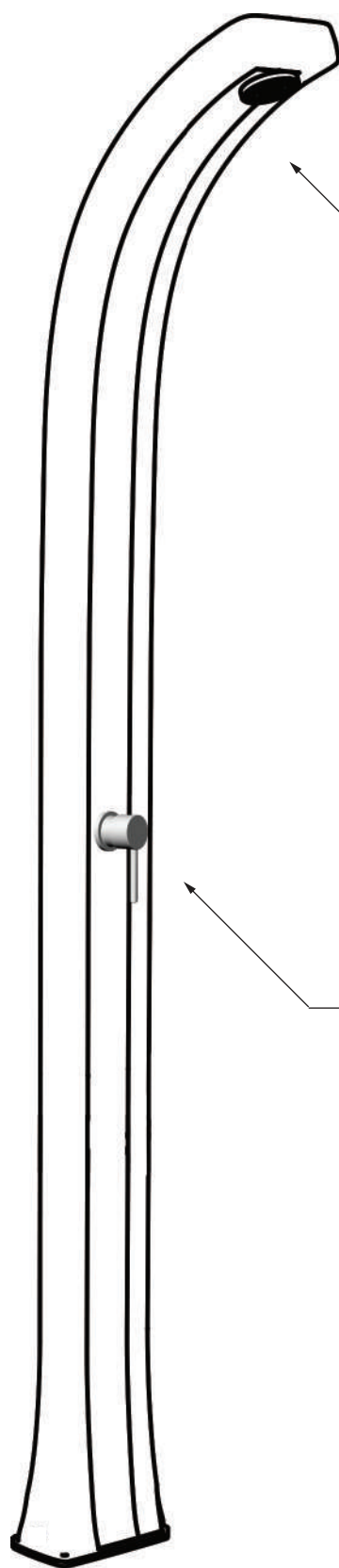


Sistema di fissaggio
fastening system



ALIMENTAZIONE IDRAULICA 1/2"
WATER SUPPLY 1/2"

COD. B105

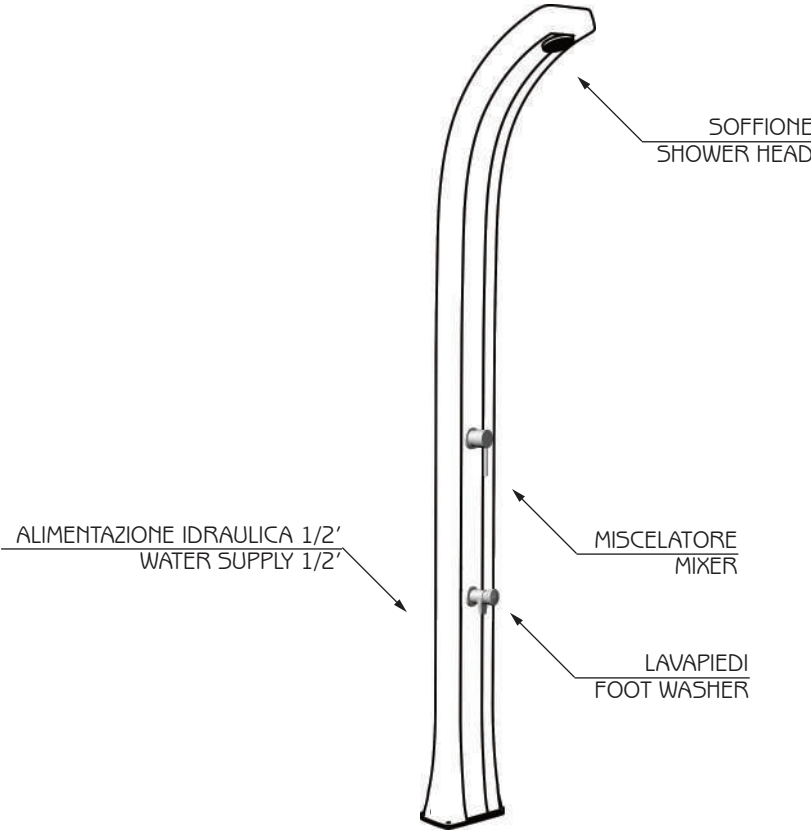


SOFFIONE
SHOWER HEAD

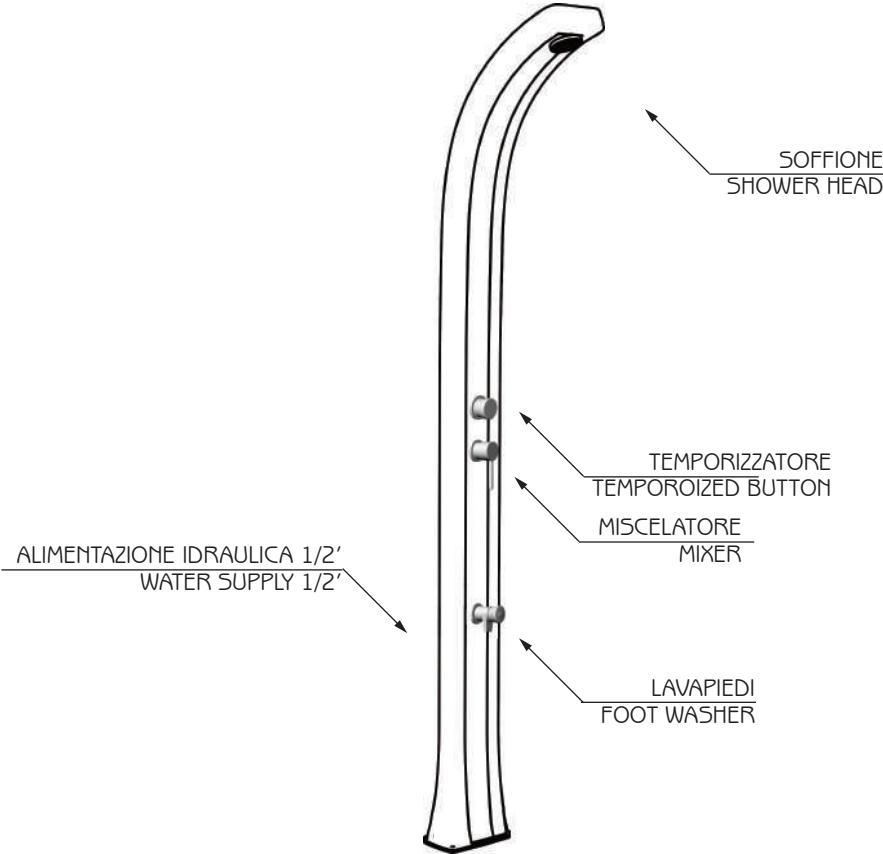
MISCELATORE
MIXER

ALIMENTAZIONE IDRAULICA 1/2'
WATER SUPPLY 1/2'

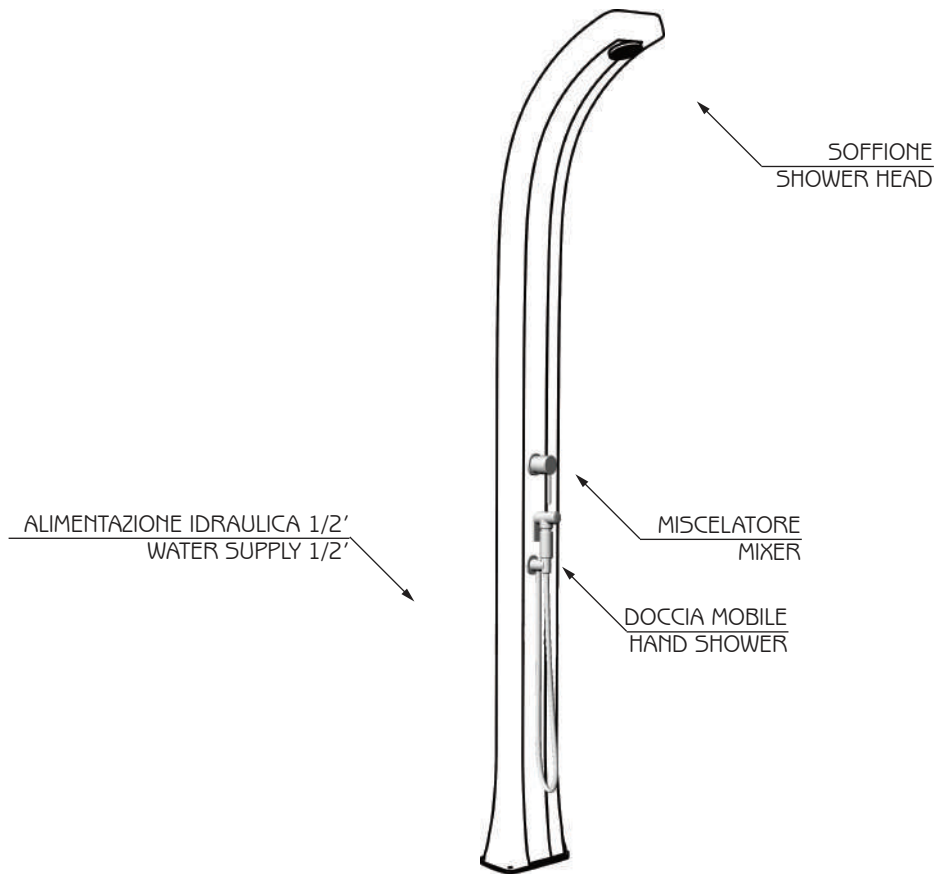
COD. B125



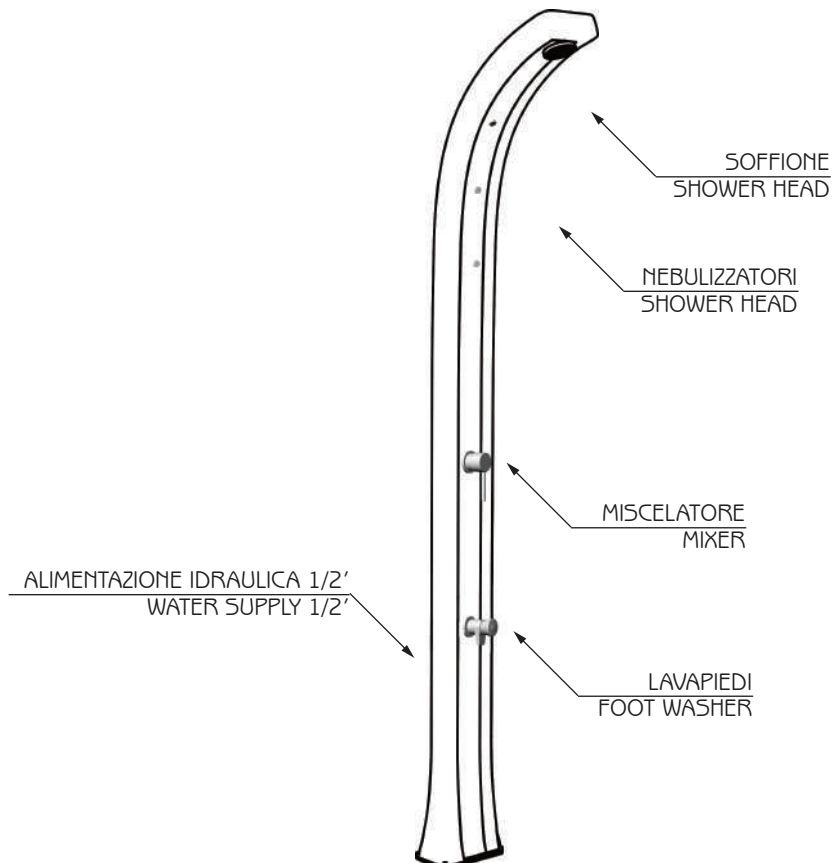
COD. B135



COD. B145



COD. B155



DESCRIZIONE

Struttura realizzata in polietilene HD nei colori a catalogo

Garanzia di 2 anni sulla struttura

Resi franco fabbrica

DESCRIPTION

Structure made of HD polyethylene available in the colours in the catalogue

Two-year-warranty on the shower body

Ex-works returns

Le informazioni sono puramente indicative e non vincolanti.

L'azienda si riserva la facoltà di modificare in qualunque momento e senza preavviso alcuno, le caratteristiche tecniche e dimensionali nel presente manuale, al fine di migliorare il prodotto senza pregiudicarne le caratteristiche essenziali.

Alcuni accessori presenti nelle immagini non sono prodotti dalla ditta e possono subire variazioni.

This information is purely indicative and not binding.

Our company reserves the right to change the technical specifications and dimensions contained in this manual, at any time without notice, in order to improve the product without affecting the basic features

Some accessories shown in the pictures are not produced by our company and are subject to variations.