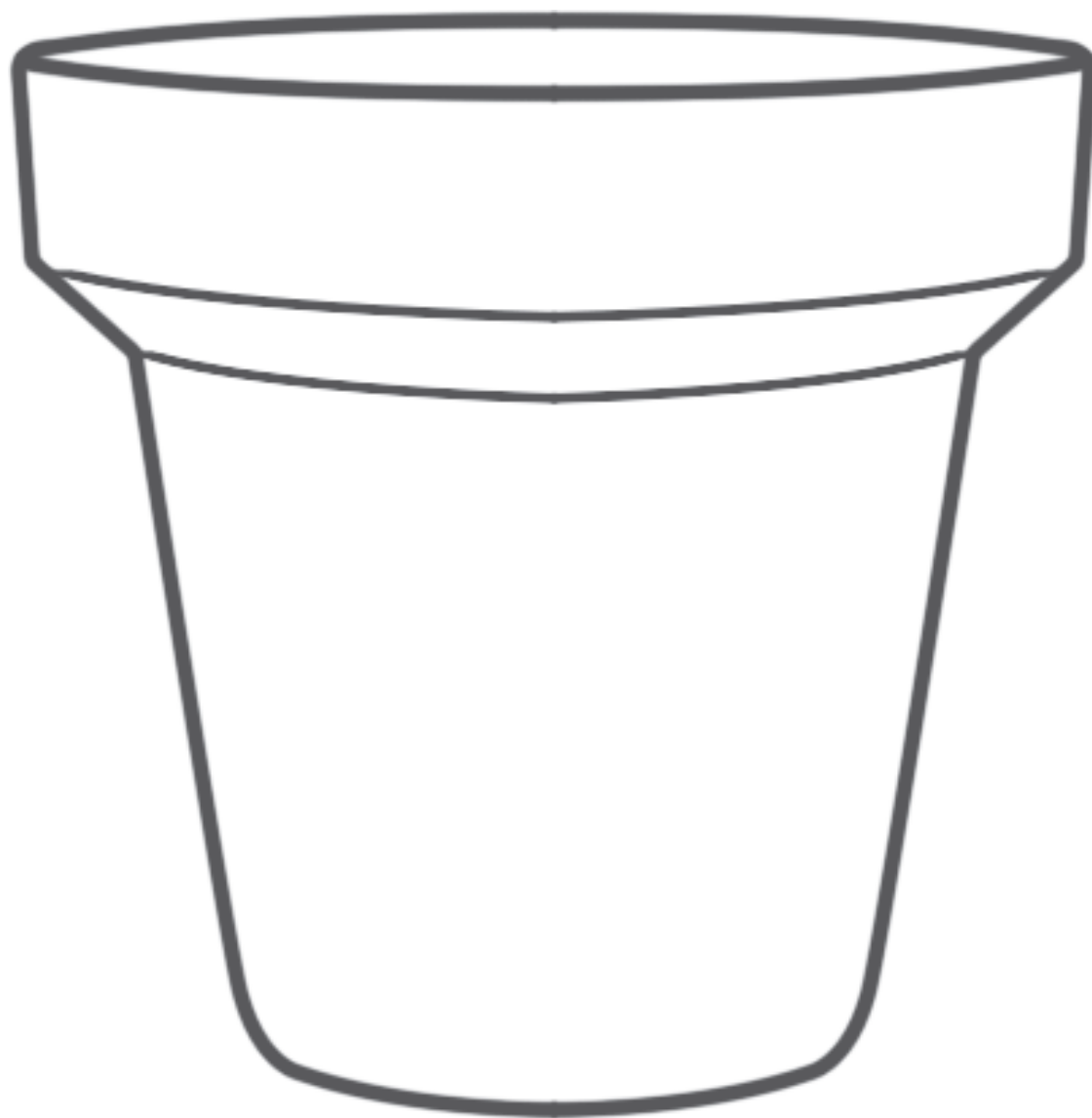


# VASO POT



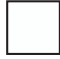






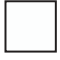

VASO POT / POT VASE

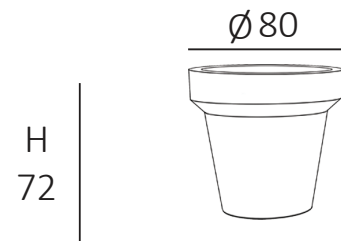


# CARATTERISTICHE / FEATURES

REALIZZATO IN RESINA / COLORATO IN MASSA

REALIZED IN RESIN / MASS COLOURED

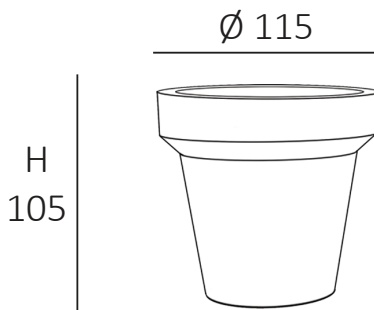
|   |  |
|---|--|
| <p><b>STANDARD COLORS</b></p> <div style="display: flex; justify-content: space-around; align-items: center;"> <div style="text-align: center;"> <br/>             7016<br/>             ANTHRACITE         </div> <div style="text-align: center;"> <br/>             6016<br/>             GREEN         </div> <div style="text-align: center;"> <br/>             9003<br/>             WHITE         </div> <div style="text-align: center;"> <br/>             5002<br/>             BLUE         </div> </div> | <p><b>SPECIAL COLORS</b><br/>a richiesta<br/>by request</p> <div style="display: flex; justify-content: space-around; align-items: center;"> <div style="text-align: center;"> <br/>             4005<br/>             VIOLET         </div> <div style="text-align: center;"> <br/>             2009<br/>             ORANGE         </div> <div style="text-align: center;"> <br/>             3027<br/>             CHERRY         </div> <div style="text-align: center;"> <br/>             6018<br/>             LIGHT GREEN         </div> <div style="text-align: center;"> <br/>             4003<br/>             FUXIA         </div> </div> |
| <p><b>LIGHT VERSION</b></p> <div style="display: flex; align-items: center;"> <div style="text-align: center; margin-right: 10px;"> <br/>             BIANCO<br/>             WHITE         </div> <div style="margin-right: 10px;">+</div> <div style="text-align: center;">  </div> </div>  |  |



## VASO POT S

COD. **DP1657**  
VERSIONE **SMART** COLORATA  
**SMART** VERSION COLOURED

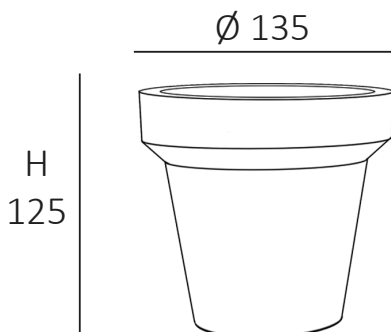
COD. **DP1657 ILL**  
VERSIONE **LUMINOSA** OPALINO TRASLUCIDO  
**LIGHT** VERSION OPALINE TRANSLUCENT



## VASO POT M

COD. **DP1658**  
VERSIONE **SMART** COLORATA  
**SMART** VERSION COLOURED

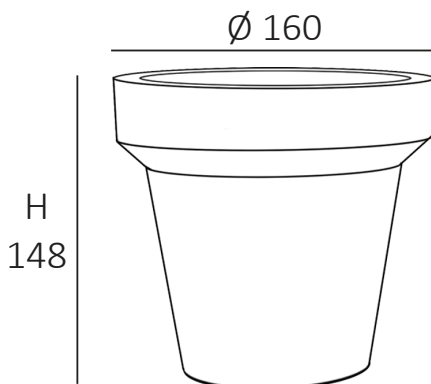
COD. **DP1658 ILL**  
VERSIONE **LUMINOSA** OPALINO TRASLUCIDO  
**LIGHT** VERSION OPALINE TRANSLUCENT



## VASO POT L

COD. **DP1659**  
VERSIONE **SMART** COLORATA  
**SMART** VERSION COLOURED

COD. **DP1659 ILL**  
VERSIONE **LUMINOSA** OPALINO TRASLUCIDO  
**LIGHT** VERSION OPALINE TRANSLUCENT



## VASO POT XL

COD. **DP1660**  
VERSIONE **SMART** COLORATA  
**SMART** VERSION COLOURED

COD. **DP1660 ILL**  
VERSIONE **LUMINOSA** OPALINO TRASLUCIDO  
**LIGHT** VERSION OPALINE TRANSLUCENT



# DESCRIZIONE / DESCRIPTION

**Su richiesta luce led rgb 220-240V /BATTERIA DURATA 8H**

*Upon request rgb led light 220-240V / BATTERY LIFE 8H*

## **Specifiche Elettriche / Electrical Specifications**

220-240V 50/60Hz Max 20W



E27 IP65 classe 1



Curato nell'aspetto, questo prodotto è ideale sia per l'arredamento di ambienti esterni che come complemento interno.

Disponibile nella versione illuminata per il facile inserimento in qualsiasi contesto.

*Carefully designed, this product is ideal for both indoor and outdoor use.*

*Available in lighting version making it an easy addition to any environment.*

**Utilizzo:** Ambiente Esterno / Interno come indicato su Manuale / Articolo del prodotto.

Per l'utilizzo a 230Vac secondo la classe di isolamento attenersi a quanto indicato nelle specifiche elettriche. Non sostituire eventuale lampada con spina inserita alla rete elettrica.

Onde evitare surriscaldamenti e consumo di energia NON superare la potenza della lampada oltre a quanto indicato nelle specifiche elettriche. In caso di surriscaldamento disinserire la spina dalla rete elettrica e attendere circa 10 minuti per suo raffreddamento prima di riprovare.

Se il problema persiste fare inter venire un tecnico elettricista.

### **Raccomandazioni:**

Pulizia: Per la pulizia utilizzare normali detersivi NON aggressivi in commercio per materiali PE / ABS / PVC.

**NON** bagnare le parti elettriche Asciugare con panno asciutto

Durante tale azione togliere la spina dalla rete elettrica.

**Usage:** *Environment Outdoor / Indoor as indicated on Manual / Article of the product. For use in 230Vac according to insulation class follow what is indicated in the electrical specifications. Do not replace any lamp plugged to the mains.*

*In order to avoid overheating and power consumption NOT exceed the power lamp other than those indicated in the electrical specifications.*

*In case of overheating, unplug it from the mains and wait about 10 minutes for it to cool before trying again.*

*If the problem persists make inter come an electrician.*

### **Recommendations:**

**Cleaning:** *To clean, use normal detergents NOT aggressive in the market for PE / ABS / PVC.*

**DO NOT** wet the electrical parts

*Wipe with a dry cloth*



Parti elettriche soggette a raccolta separata mediante la normativa D. Leg 25/07/2005 n' 51 che recepiscono le direttive UE 2002/95/CE ROHS ed 2002/96/CE RAEE ed i suoi aggiornamenti.  
*Electrical parts are subject to separate collection through legislation D. Leg 25/07/2005 No '51 which transpose the EU directives RoHS 2002/95/EC and WEEE 2002/96/EC and its updates.*

Garanzia di 2 anni sui difetti di produzione.

Resi franco fabbrica

Two year warranty on production defects

Ex-works returns