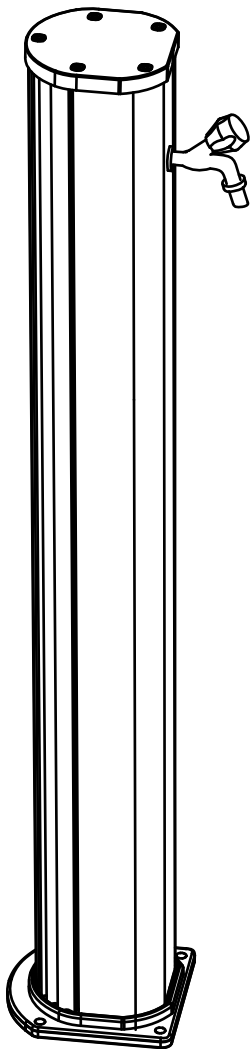
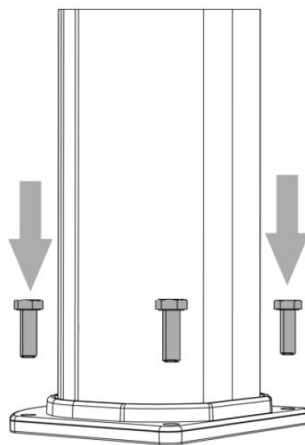
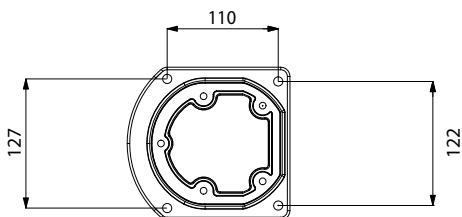
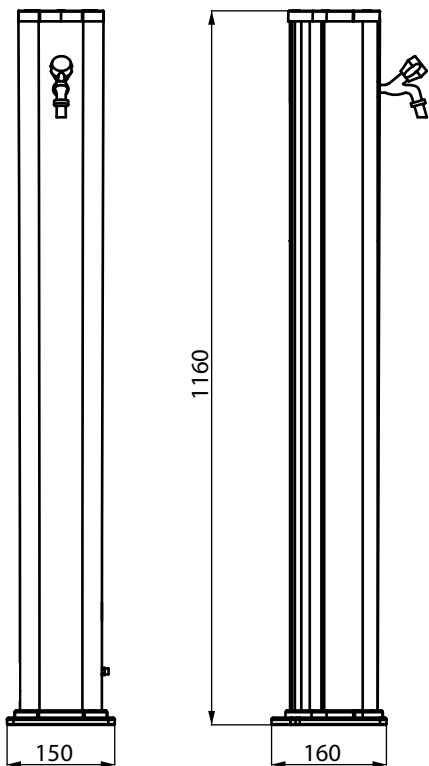
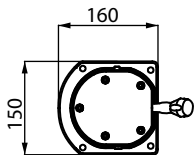


# JOLLY FONTANA

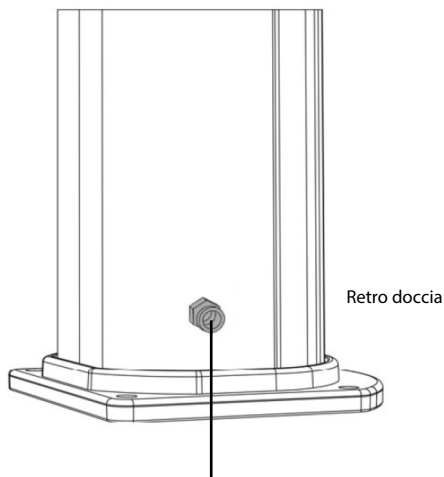
FONTANA TRADIZIONALE / TRADITIONAL FOUNTAIN



# MISURE / DIMENSIONS



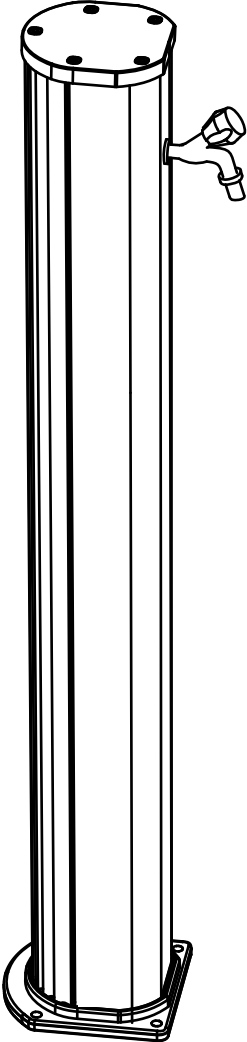
Fissaggio a terra  
Fastening to the ground



Carico dell'acqua / Water inlet

alimentazione idraulica 1/2'  
water supply 1/2'

COD. A695



RUBINETTO CON  
ATTACCO POMPA GIARDINO  
TAP WITH GARDEN HOSE INLET

## DESCRIZIONE

Struttura realizzata in alluminio nei colori a catalogo.

Garanzie: come da leggi vigenti sui difetti di produzione.

Non rientrano nei difetti di produzione: danni causati dal calcare, eccessiva pressione, gelo o altri fattori esterni non imputabili alla produzione.

Resi franco fabbrica.

## DESCRIPTION

Structure made of aluminum in different colors as listed in the catalog.

Warranties: as laws in force, on production defects.

The following factors are not considered production defects: limestone damages, excessive pressure, frost or other external factors not imputable to production.

Ex Works returns.



Le informazioni sono puramente indicative e non vincolanti.

L'azienda si riserva la facoltà di modificare in qualunque momento e senza preavviso alcuno, le caratteristiche tecniche e dimensionali nel presente manuale, al fine di migliorare il prodotto senza pregiudicare le caratteristiche essenziali.

Alcuni accessori presenti nelle immagini non sono prodotti dalla ditta e possono subire variazioni.

This information is purely indicative and not binding.

Our company reserves the right to change the technical specifications and dimensions contained in this manual, at any time without notice, in order to improve the product without affecting the basic features

Some accessories shown in the pictures are not produced by our company and are subject to variations.