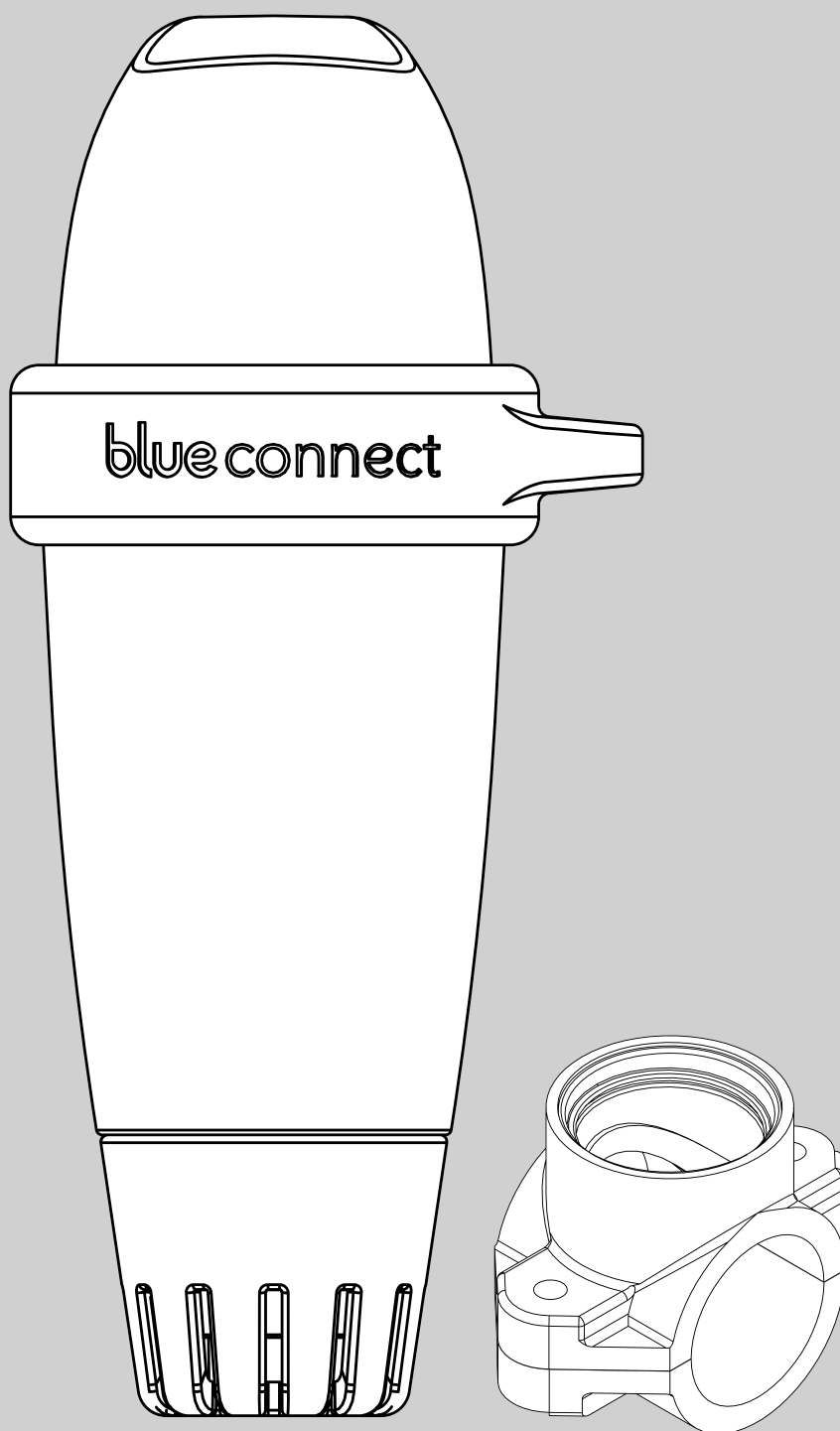


blue connect blue fit50

MANUALE D'USO



blue

Grazie per aver scelto **Blue Connect**.

www.blueconnect.io

Introduzione

A. Presentazione

Blue Connect calcola in maniera costante i parametri principali della vostra piscina (temperatura, pH, cloro, conducibilità) e fornisce informazioni sulla temperatura esterna e sul meteo, basandosi sulla posizione geografica. I risultati di queste analisi vengono comunicati tramite notifiche attraverso l'applicazione "**Blue Connect**" (disponibile per dispositivi smartphone e tablet, compatibile con Android™ e iOS). Nel caso in cui il dispositivo rilevasse che uno dei parametri non fosse corretto, si riceve un avviso che fornisce le istruzioni da seguire per regolare e stabilizzare il parametro errato, al fine di mantenere l'acqua sana ed equilibrata.

Blue Connect misura:

- » La temperatura dell'acqua (°C, °F): una temperatura troppo alta riduce l'efficacia del cloro e favorisce lo sviluppo di microrganismi.
- » Il pH (Potenziale Idrogeno): questo valore indica il grado di acidità o basicità di un ambiente. Il giusto valore del pH contribuisce a rendere efficace l'azione del disinfettante.
- » ORP/REDOX (misurazione del cloro attivo in mV): il Potenziale di Ossido-Riduzione, o Potenziale Redox, calcola il potere ossidante o riducente di una sostanza rispetto a un'altra. Fornisce informazioni sul potere disinfettante dell'acqua.
- » Conducibilità¹ (µS): misurazione della concentrazione di sali inorganici nell'acqua grazie alla capacità di questi ultimi di condurre elettricità.

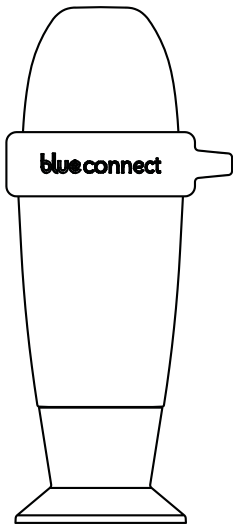
B. Precauzioni d'impiego

- » Utilizzare **Blue Connect** esclusivamente per l'analisi dell'acqua.
- » **Blue Connect** non è un giocattolo. Evitare urti e cadute in quanto potrebbe danneggiarsi.
- » Mantenere **Blue Connect** fuori dalla portata dei bambini durante il trattamento (es. taratura e stand-by) in quanto si prevede l'uso di prodotti chimici. Conservare i prodotti di manutenzione al di fuori della portata dei bambini.
- » Non aprire la parte superiore del dispositivo (eccetto durante la sostituzione della batteria). Seguire attentamente le istruzioni per il cambio della batteria. I danni causati dai liquidi non rientrano in garanzia.
- » Non aprire la parte inferiore del dispositivo che contiene la sonda (eccetto per la sostituzione della sonda). Seguire attentamente le istruzioni per il cambio della sonda. I danni causati dai liquidi non rientrano in garanzia.
- » Assicurarsi di non lasciare la sonda fuori dall'acqua senza il tappo per lo stoccaggio con al suo interno KCl (cloruro di potassio saturo), pH4 o, come ultimo espediente, acqua della piscina.
- » Non utilizzare acqua demineralizzata all'interno del tappo per lo stoccaggio.
- » Assicurarsi che la parte superiore dell'unità resti fuori dall'acqua per garantire il corretto funzionamento del sistema di comunicazione di **Blue Connect**.

¹ Per le piscine saline, la salinità (più precisamente il contenuto totale di sale) si misura in base alla conducibilità. La salinità (g/L) misura la quantità di sale dentro l'acqua.

- » Non lasciare **Blue Connect** in acqua con temperatura inferiore a 5° C o superiore ai 50° C.
- » Conservare il numero di serie² e il codice (key) di **Blue Connect**.
- » Conservare **Blue Connect** al riparo dal gelo.

Descrizione dell'apparecchio



L'analizzatore **Blue Connect**: viene consegnato con il tappo per lo stoccaggio inserito per proteggere la sonda durante il trasporto. La sonda è immersa in KCl (cloruro di potassio saturo) che ne garantisce protezione.

Il tappo per lo stoccaggio: viene usato per trasportare il dispositivo fuori dall'acqua o per mantenere i sensori immersi durante un periodo prolungato d'inutilizzo (ad esempio nella stagione invernale).



Il coperchio: deve essere sempre posizionato sul dispositivo quando questo è in acqua. Protegge i sensori da eventuali urti.



La corda: consente di appendere o legare il dispositivo ad un punto di ancoraggio.



La guida rapida: utile per l'accensione del dispositivo.

² Informazione presente sulla guida rapida e sul tappo del dispositivo.

Installazione dell'applicazione

1. Attivare la connessione internet (Wi-Fi o 4G) e la funzione Bluetooth® sullo smartphone o sul tablet.

NOTA: tenere a portata di mano il dispositivo **Blue Connect** durante il processo di attivazione.



2. Scaricare l'applicazione gratuita "**Blue Connect**" attraverso l'App Store® e Google Play™.



3. Autorizzare le notifiche per consentire la ricezione degli avvisi.

4. Connettersi a "**Blue Connect**":

- » tramite Facebook®.
- » tramite Twitter®.
- » tramite il vostro indirizzo e-mail.

5. Create la vostra piscina: inserire i dati con le caratteristiche della vostra piscina.

NOTA: è possibile modificare in qualsiasi momento i dati relativi alla propria piscina cliccando su "Impostazioni" » "Piscina".

NOTA: per aggiungere un'altra piscina nell'App è sufficiente cliccare sul nome della piscina attiva e selezionare "Aggiungere piscina".

L'applicazione è suddivisa in 4 sezioni principali³:



Pannello di controllo: informa sullo stato di **Blue Connect**, la temperatura dell'acqua, il meteo locale e la qualità dell'acqua della vostra piscina.



Tabella valori: informa con precisione sui valori rilevati da **Blue Connect**, sull'andamento e sui valori ideali.



Guida per la manutenzione: consiglia circa le operazioni da eseguire per mantenere l'ottimale qualità dell'acqua.



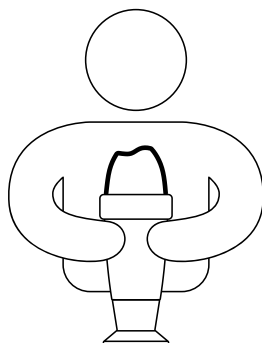
Impostazioni: consente di configurare le impostazioni per la piscina e il dispositivo **Blue** e di avere accesso all'assistenza e al supporto tecnico.

³ L'applicazione viene aggiornata e migliorata costantemente.

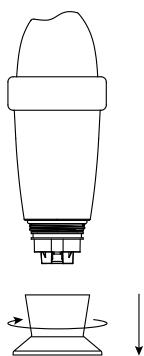
Installazione di Blue Connect

A. Come avviare Blue Connect ?

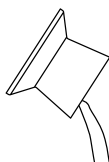
1. Nell'applicazione, in "Impostazioni" » "**Blue Connect**", cliccare su "Aggiungi" ed inserire il codice (key) e le ultime 3 cifre del numero di serie (SN) che si trovano sul retro del manuale e sul tappo per lo stoccaggio del dispositivo.
2. Per avviare il dispositivo è sufficiente attivarlo. La sommità ha la forma di un'onda. Posizionare l'incavo dell'onda verso sé e scuotere il dispositivo con un colpo deciso. Verranno emessi due segnali acustici: significa che l'operazione è stata eseguita con successo.



3. Cliccare su "Ok" per ultimare l'attivazione. Il dispositivo è ora collegato al vostro account e, in modo permanente, alla rete Sigfox®⁴.
4. Collocare **Blue Connect** in posizione verticale sul tappo per lo stoccaggio e svitarlo.

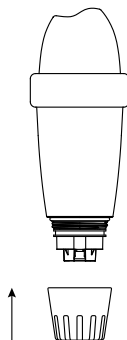


5. Svotare il tappo per lo stoccaggio, risciacquarlo con acqua pulita e conservarlo.

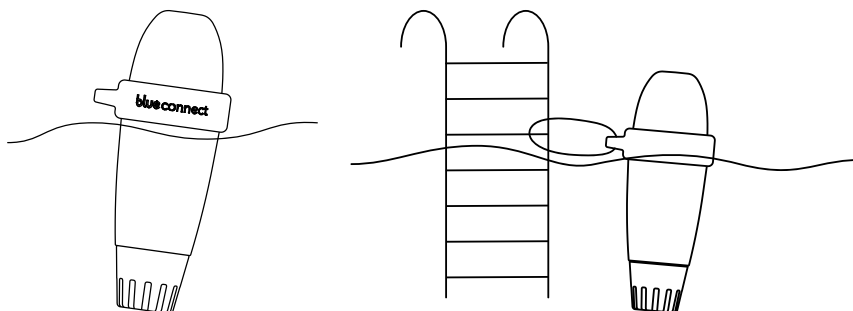


⁴ Sigfox® è una rete di telecomunicazioni specializzata nell'Internet degli Oggetti (Internet of Things, IoT). È una rete cellulare che non interferisce con la rete Wi-Fi domestica. E' possibile verificare che la propria piscina sia coperta dalla rete Sigfox® tramite mappa online aggiornata in tempo reale su: www.sigfox.com/coverage. **Blue Connect** usa Sigfox® per trasferire i dati sul vostro smartphone.

6. Risciacquare con acqua pulita la sonda e posizionare il coperchio sul fondo del dispositivo in modo da proteggere la sonda.



7. Introdurre **Blue Connect** dentro la piscina:
Nella **piscina**: è possibile lasciarlo galleggiare o ancorarlo, se necessario, fissandolo attraverso il cordino o l'anello di gomma.
Nel **locale tecnico**: tramite il **Blue Fit50***. Per ulteriori informazioni, visitare il nostro sito web www.blueconnect.io o contattare il rivenditore.



NOTA: Assicurarsi che il dispositivo sia in posizione verticale e che la parte superiore resti fuori dall'acqua per garantire una corretta comunicazione dei dati.

B. Osservazioni

- » Non lasciare la sonda all'aria aperta.
- » La rete Sigfox® si collega automaticamente e invia le misurazioni a intervalli regolari.
- » La sonda potrebbe impiegare qualche ora per stabilizzare i parametri dopo la prima immersione nella piscina.
- » In caso di assenza di copertura Sigfox® ci sono due alternative:
 - » **Blue Connect** funziona tramite Bluetooth®. In questo caso è necessario effettuare una o più misurazioni giornalmente affinché il dispositivo possa analizzare i dati.
 - » **Blue Extender**** consente a **Blue Connect** di collegarsi via Wi-Fi. Per ulteriori informazioni consultate il nostro sito web o contattate il rivenditore.

Consigliamo di guardare il nostro video per l'avvio di **Blue Connect** su www.blueconnect.io (assistenza).

* **Blue Fit50** è un accessorio di **Blue Connect**. E' disponibile all'interno del pacchetto **Blue Plus** oppure viene venduto separatamente.

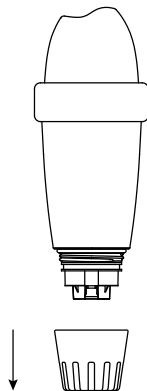
** Viene venduto separatamente.

Manutenzione di Blue Connect

A. Taratura

NOTA: Non è necessario tarare il dispositivo alla sua ricezione.

1. Rimuovere il dispositivo dall'acqua e rimuovere il coperchio posizionato alla base. Risciacquare la sonda con acqua pulita.



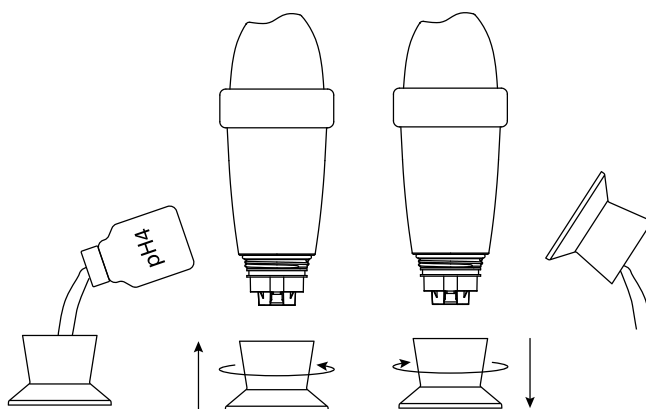
2. Sciacquare il coperchio con acqua pulita e asciugarlo.

3. Attivare internet (Wi-Fi o 4G) e il Bluetooth® sul vostro smartphone.
NOTA: tenere a portata di mano il dispositivo durante il processo di taratura.



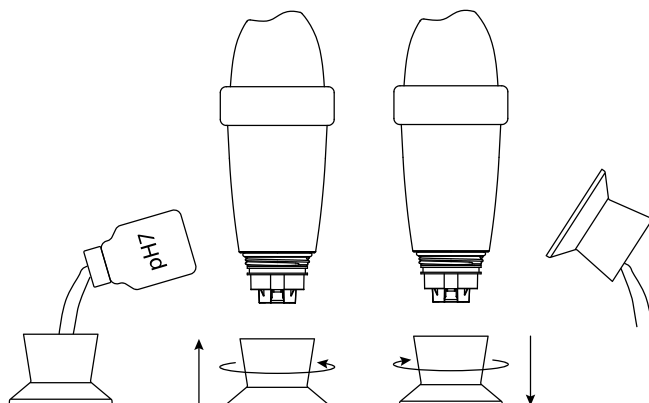
4. All'interno dell'App, su "Impostazioni" » "Blue Connect" cliccare su "Taratura". Un messaggio nella parte superiore dello schermo indicherà che il dispositivo è stato rilevato.

5. Immettere una soluzione pH4 nel tappo per lo stoccaggio e avvitarlo sul dispositivo, quindi premere "OK". Nella parte superiore dello schermo si visualizzerà il progresso della misurazione. Dopo aver completato la misurazione del pH4, svitare il tappo per lo stoccaggio e risciacquare la sonda. Svuotare il tappo, risciacquare⁵ e asciugare.



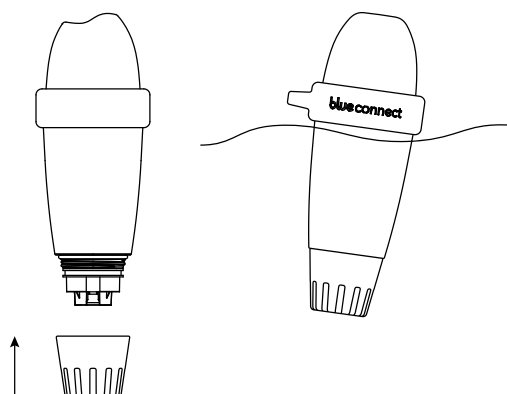
⁵ Pulire sempre la sonda e il tappo per lo stoccaggio con acqua pulita dopo l'utilizzo di prodotti di taratura per evitare mix accidentali di sostanze.

6. Immettere una soluzione di pH7 dentro il tappo per lo stoccaggio e avvitarlo sul dispositivo. Successivamente cliccare su "OK". Nella parte superiore dello schermo si visualizzerà il progresso della misurazione. Dopo aver completato la misurazione del pH4, svitare il tappo per lo stoccaggio e risciacquare la sonda. Svuotare il tappo, risciacquare e asciugare.



7. Confermare la taratura.

8. Inserire ora il coperchio e posizionare **Blue Connect** dentro la piscina.



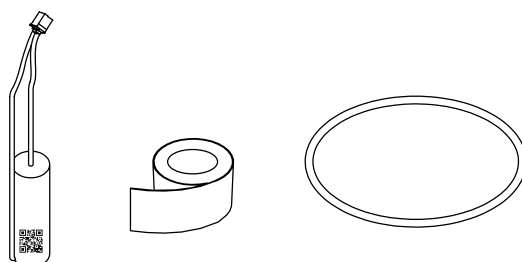
NOTA: i prodotti di calibrazione sono solo per uso singolo. Non usarli mai due volte. Per l'acquisto è sufficiente contattare il rivenditore.

B. Sostituzione della batteria

La sostituzione della batteria avviene ogni due anni circa. Per l'acquisto, contattare il rivenditore.

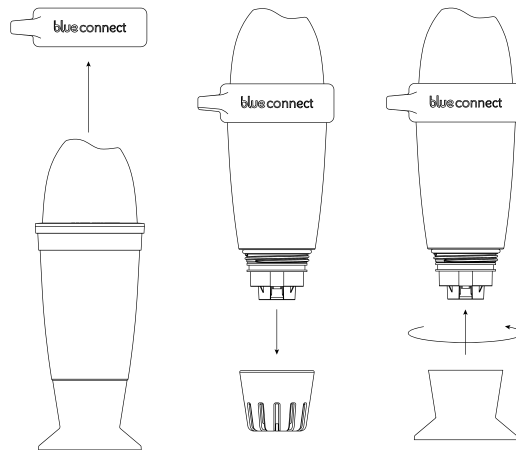
NOTA: per garantire la massima durata della batteria, mettere **Blue Connect** in modalità stand-by nel periodo di non utilizzo della piscina (ad es. durante l'inverno).

Contenuto della confezione:

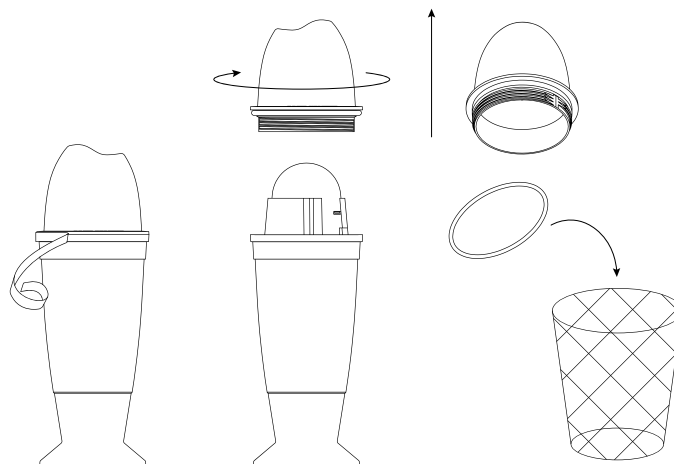


Installazione:

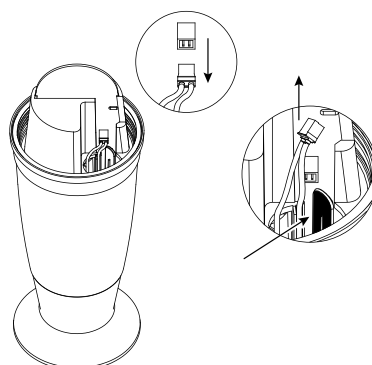
1. In "Impostazioni" di "**Blue Connect**", cliccare su "Sostituzione batteria".
2. Togliere il dispositivo dall'acqua, rimuovere l'anello di gomma ed il coperchio e posizionare **Blue Connect** sul tappo per lo stoccaggio.



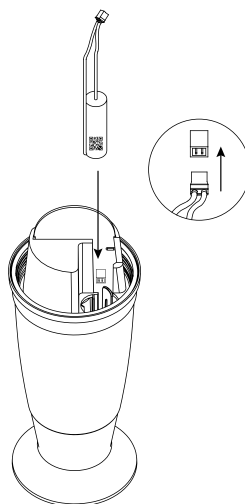
3. Asciugare **Blue Connect** ed eseguire le prossime procedure in un luogo pulito e asciutto.
4. Rimuovere il nastro adesivo e svitare la parte superiore del dispositivo. L'avvitatura è a sinistra, quindi svitare in senso orario. Rimuovere il sigillo e gettarlo via.



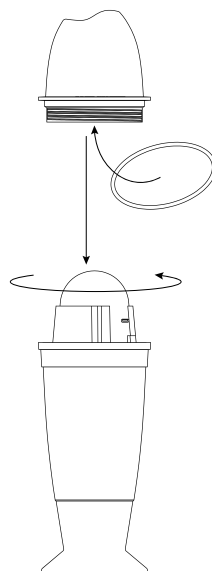
5. Scollegare il connettore bianco tirando il cavetto rosso e nero. La batteria è ubicata all'altra estremità del cavetto. Premere l'asticella di plastica per rilasciare la batteria ed estrarla tirando il cavo.



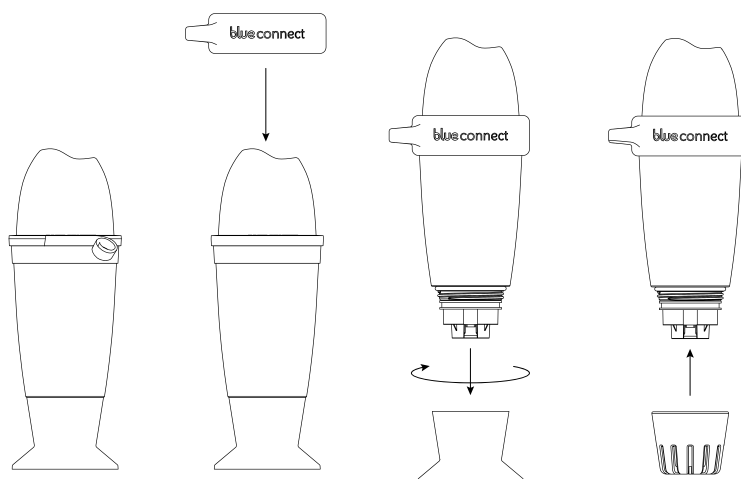
6. Posizionare la batteria nella parte inferiore del vano fino a bloccarla e, successivamente, collegare il connettore.



7. Posizionare la nuova guarnizione fornita con la batteria sulla filettatura, nella parte superiore del dispositivo. Avvitare in senso antiorario per chiudere.



8. Applicare il nuovo nastro adesivo fornito con la batteria e riposizionare l'anello di gomma. Posizionare poi il coperchio ed inserire nuovamente **Blue Connect** nell'acqua.

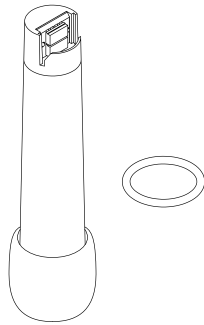


C. Sostituzione della sonda

La sostituzione della sonda avviene ogni due anni circa⁶. Per l'acquisto, contattare il rivenditore.

NOTA: per garantire la massima durata della sonda, conservarla quanto più possibile in un ambiente umido. Quando si rimuove il dispositivo dall'acqua, è necessario avvitare al tappo al cui interno sia inserito KCl (cloruro di potassio saturo), pH4 o, come ultimo espediente, acqua della piscina.

Contenuto della confezione:



Installazione:

1. In "Impostazioni" di "Blue Connect", cliccare su "Sostituzione sonda".
2. Estrarre il dispositivo dall'acqua. Asciugare **Blue Connect** ed eseguire le prossime procedure in un luogo pulito e asciutto.
3. Rimuovere il coperchio e svitare il dado. Qualora ci fossero problemi nello svitare il dado, utilizzare una pinza o chiave a nastro posizionandola come raffigurato (Figura A).

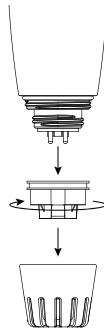
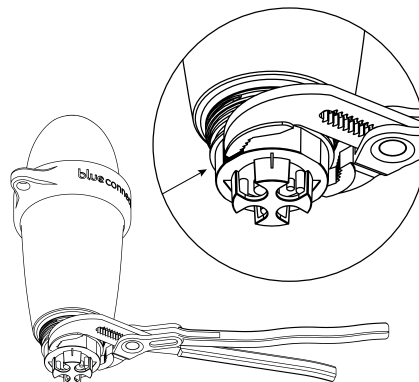
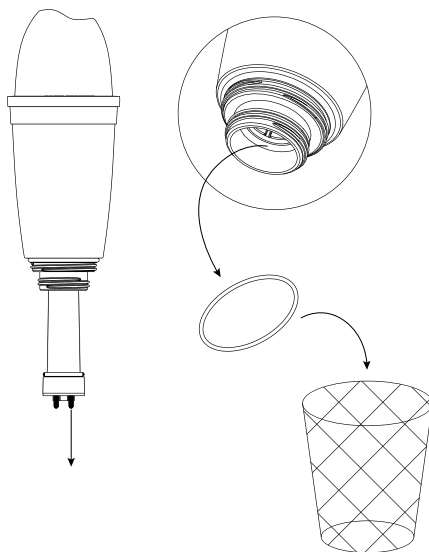


Figura A:



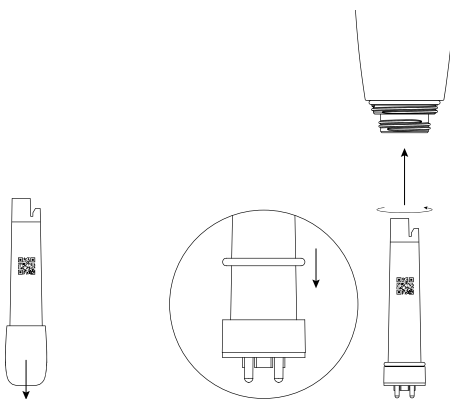
⁶ Assicurarsi di non lasciare la sonda fuori dall'acqua senza il tappo per lo stoccaggio con al suo interno KCl (cloruro di potassio saturo), pH4 o, come ultimo espediente, acqua della piscina.

4. Tirare leggermente le quattro punte in plastica della sonda. Assicurarsi di rimuovere il sigillo e gettarlo via. Potrebbe essere bloccato all'interno.

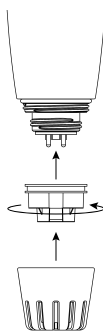


5. Eseguire la scansione del codice QR della nuova batteria.

6. Togliere il coperchio di protezione. Si raccomanda di usare la massima cautela e di prestare attenzione a non far cadere la sonda, in quanto si tratta di elemento molto fragile. Posizionare la nuova guarnizione (fornita con la ricarica) sulla nuova sonda. Inserire la sonda e avvitarla finché non risulti correttamente posizionata. Entro 15 secondi dall'operazione verranno emessi 3 segnali acustici.



7. Avvitare saldamente il dado sul dispositivo. Se necessario, è possibile aiutarsi con una pinza o chiave a nastro. Posizionare poi il coperchio ed inserire nuovamente **Blue Connect** nell'acqua.

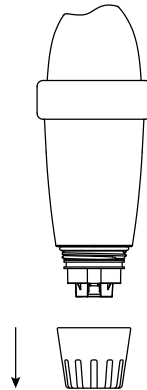


NOTA: La sonda potrebbe impiegare qualche ora per stabilizzare i parametri dopo la prima immersione nella piscina.

D. Mettere Blue Connect in modalità stand-by/stoccaggio

Stand-by:

1. Estrarre il dispositivo dall'acqua. Rimuovere il coperchio dalla base.

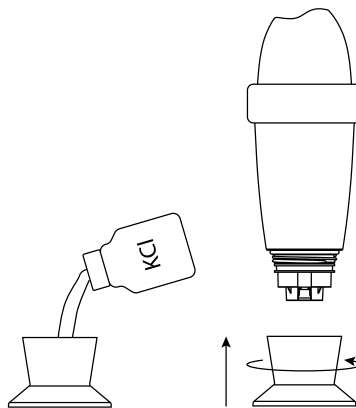


2. Attivare internet (Wi-Fi o 4G) ed il Bluetooth® sul vostro smartphone.
NOTA: tenere a portata di mano il dispositivo **Blue Connect** durante il processo di attivazione.



3. Nell'App, su "Impostazioni" » "**Blue Connect**", cliccare su "Modalità Stand-By".

4. Lavare il tappo per lo stoccaggio e asciugarlo. Inserire KCl⁷ (cloruro di potassio saturo) o pH4 nel tappo e avvitarlo.



5. Confermare la modalità stand-by e conservare **Blue Connect** al riparo dal gelo.

⁷ Il KCl presente nel tappo per lo stoccaggio potrebbe causare la formazione di sale agglomerato nel punto di giunzione con il corpo del dispositivo: questo processo non è pericoloso. Semplicemente risciacquare con acqua pulita.

Stoccaggio (periodo di inutilizzo prolungato):

Qualora fosse necessario rimuovere **Blue Connect** dall'acqua, avvitare il tappo di stoccaggio con all'interno KCl (cloruro di potassio saturo), pH4 o, come ultimo espediente, acqua della piscina poiché la sonda non deve restare asciutta.

D. Attivare Blue Connect dopo lo stoccaggio

1. In "Impostazioni" » "**Blue Connect**", attivare il dispositivo.
2. Consultare la sezione "**Installazione di Blue Connect**", a partire dal punto 2.

Caratteristiche tecniche

- » Dimensioni: 253 mm x 96 mm
- » Peso: 714 g
- » Grado di protezione: Norma IPx8
- » Sensori e misurazioni:
 - pH: Ambiente di misurazione: 0 a 14
Precisione: $\pm 0,1$
Risoluzione: 0,1
 - Temperatura (acqua): Ambiente di misurazione: 5 a 50°C
Precisione: $\pm 0,2^{\circ}\text{C}$
Risoluzione: 0,1° C
 - Redox/ORP (cloro attivo): Ambiente di misurazione: 0 a 999 mV
Precisione: $\pm 20\text{mV}$
Risoluzione: 1mV

 - Conducibilità: Ambiente di misurazione: 250 a 15.000 $\mu\text{S/cm}$
Precisione: $\pm 10\%$
Risoluzione: 1uS/cm
- » Connessione supportata: Sigfox®, Bluetooth Low Energy® (BLE)
- » Alimentazione: 1 batteria al litio (cloruro di tionile)
- » Voltaggio nominale: 3,6 V
- » Sistema operativo: iOS, Android™ (4.0 Bluetooth®, Android™ 4.3 e iOS 9.0)
- » Lingue: inglese, francese, spagnolo, olandese, tedesco, italiano, portoghese.
- » Compatibilità territoriale: EU : 868 MHZ
US / AU : 902 / 920 MHZ

Risoluzione problemi

Problemi di contabilità tra numero di serie e codice.	Non confondere "8" con "B" e viceversa.
Assenza connessione Sigfox®.	<ol style="list-style-type: none">1. Verificare la copertura Sigfox® su www.sigfox.com.2. Verificare che la parte superiore del dispositivo sia al di fuori dell'acqua per consentire il corretto funzionamento del sistema di comunicazione.3. Provare a posizionare il dispositivo in un luogo diverso all'interno della piscina al fine di migliorare la connettività.4. Riavviare il dispositivo.
Problemi col completamento dell'installazione.	Effettuare la misurazione via Bluetooth®.
Problemi con il Bluetooth®.	<ol style="list-style-type: none">1. Verificare la compatibilità BLE 4.0. e Android 4.3 o iOS 9.3.2. Attivare il Bluetooth® sul vostro smartphone.3. Riavviare l'applicazione.
Le misurazioni non sono corrette.	Verificare la taratura del dispositivo.



Vi invitiamo a visitare il nostro sito di supporto online per approfittare di un servizio di assistenza remoto: www.blueconnect.io (assistenza).

blue fit50

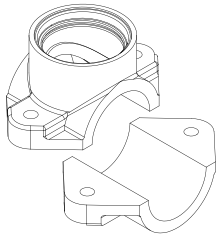
Introduzione

A. Presentazione

Il **Blue Fit50** è un collare di presa in carica compatibile con il dispositivo **Blue Connect**. Consente l'installazione di **Blue Connect** all'interno del locale tecnico (sala macchine).

Nota: **Blue Fit50** è un accessorio di **Blue Connect**. E' disponibile all'interno del pacchetto **Blue Plus** oppure viene venduto separatamente.

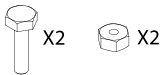
B. Contenuto della confezione



Un collare di presa in carica.



Un coperchio.



2 bulloni.

C. Precauzioni d'uso

- » Non lasciare **Blue Connect** inserito nel **Blue Fit50** quando non c'è acqua nelle tubature.
- » In caso di manutenzione o lavori sul circuito idraulico (con rischio di sbalzi di pressione), si consiglia di scollegare **Blue Connect** per evitare danni al dispositivo.
- » Assicurarsi un flusso sufficiente nella propria installazione affinché il **Blue Connect** possa effettuare le misurazioni.
- » Posizionare sempre **Blue Connect** verticalmente con la sonda rivolta verso il basso.

Installazione di Blue Fit50

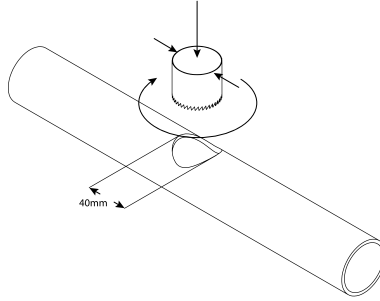
NOTA: in caso di dubbio rivolgersi al proprio rivenditore o installatore.

A. Assicurare la posizione corretta

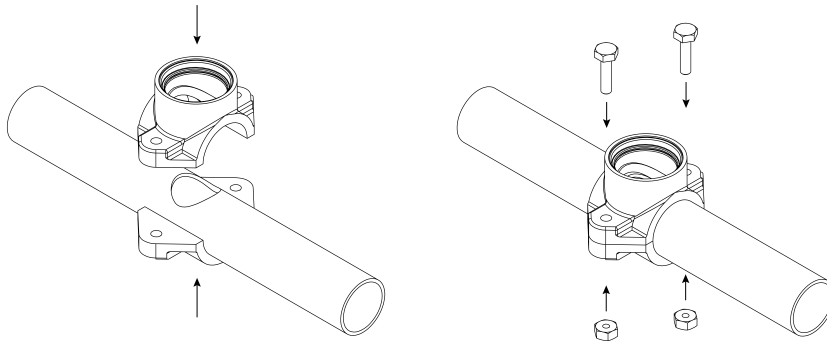
Assicurarsi di posizionare sempre **Blue Fit50** dopo il filtro (per evitare di danneggiare le sonde) e prima del suo sistema di iniezione di prodotto o dell'elettrolisi (in modo da non alterare le misurazioni effettuate dal **Blue Connect**).

B. Accensione

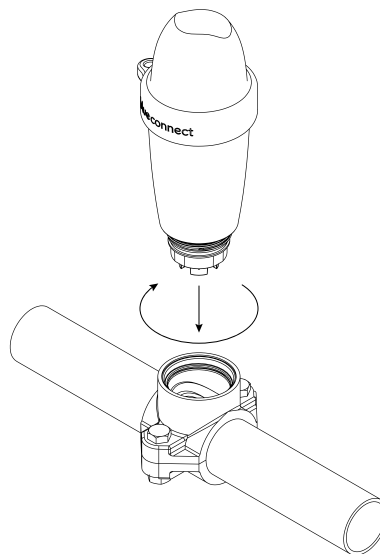
1. Spegnere il sistema di filtraggio.
2. Praticare un foro di 40 mm di diametro con un perforatore sulla parte superiore del tubo.
NOTA: Blue Connect deve restare in posizione verticale con la sonda rivolta verso il basso.



3. Posizionare le due parti del collare di presa in carica su ciascun lato della tubatura in modo che i fori coincidano e avvitare il collare.

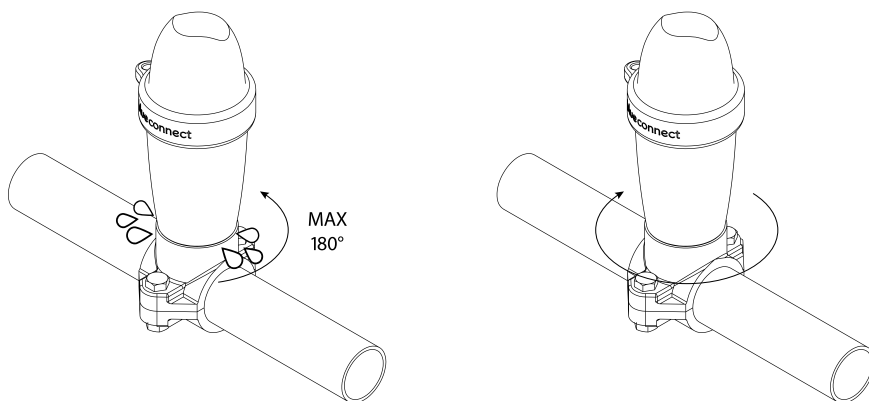


4. Avvitare **Blue Connect**.



5. Attivare il sistema di filtraggio.

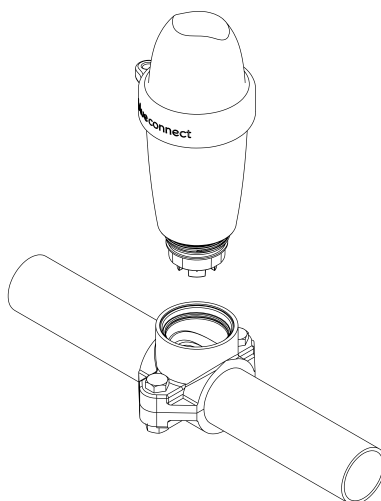
6. Svitare il dispositivo **Blue Connect** leggermente e lentamente (massimo di mezzo giro) per permettere l'eventuale fuoriuscita d'aria. Non appena l'acqua esce significa che non c'è aria nelle tubature ed è quindi possibile avvitare nuovamente **Blue Connect** saldamente.



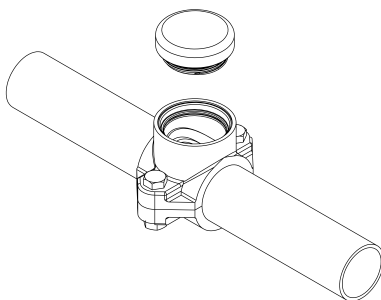
7. In "Impostazioni" » "Blue Connect", attivare l'opzione **Blue Fit50**.

Procedura di stoccaggio

1. Svitare **Blue Connect**.



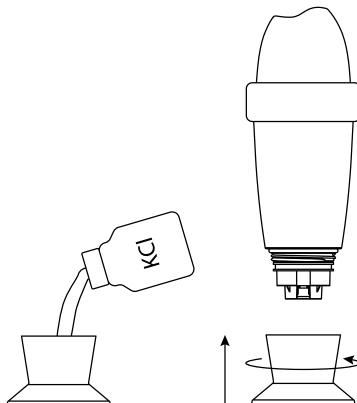
2. Chiudere il collare di presa in carica con il coperchio incluso nella confezione del **Blue Fit50**.



3. Attivare internet (Wi-Fi o 4G) ed il Bluetooth® sul vostro smartphone.
NOTA: rimanere in prossimità del dispositivo durante tutta l'operazione.



4. Nell'applicazione, in "Impostazioni" » "**Blue Connect**" cliccare su "Stand-by".
5. Risciacquare il tappo per lo stoccaggio e asciugarlo. Inserire KCl⁸ (cloruro di potassio saturo) o pH4 dentro il tappo per lo stoccaggio e avvitarlo.



6. Confermare la modalità Stand-by e conservare il dispositivo **Blue Connect** al riparo dal gelo.



Vi invitiamo a visitare il nostro sito di supporto online per approfittare di un servizio di assistenza remoto: www.blueconnect.io (assistenza).

Informazioni generali

Garanzie

- » Garanzia del prodotto e della sonda: 24 mesi.
- » Garanzia della batteria: 12 mesi.

Riiot Labs non offre alcuna garanzia contro il deterioramento del materiale a seguito di manipolazione di quest'ultimo; in particolare, per quanto concerne la sostituzione di sonda e batteria, né contro i danni conseguenti all'essiccamento delle sonde, né contro l'usura ed il naturale processo di invecchiamento del prodotto, né contro i danni causati da incidente o da uso improprio. Riiot Labs non offre alcuna garanzia in caso di mancata osservanza delle precauzioni d'uso.

Come riciclare questo prodotto



Questo simbolo indica che questo prodotto deve essere smaltito in conformità con le normative vigenti e separato dai rifiuti domestici. Quando il prodotto termina il suo ciclo vitale, è necessario consegnarlo nei punti di raccolta ufficiali. La separazione e il riciclaggio del prodotto contribuiscono a proteggere le riserve di materie prime e garantiscono il rispetto delle linee guida relative alla salute e alla salvaguardia dell'ambiente, nell'ambito del riciclaggio.

⁸ Il KCl presente nel tappo per lo stoccaggio potrebbe causare la formazione di sale agglomerato nel punto di giunzione con il corpo del dispositivo: questo processo non è pericoloso. Semplicemente risciacquare con acqua pulita.

Marchio depositato

Riiot Labs, **Blue Connect** e **Blue Fit50** così come i rispettivi loghi sono marchi commerciali o registrati di Riiot Labs S.A.

Fluidra, così come i rispettivi loghi, sono marchi commerciali o marchi registrati di Fluidra S.A.

Il marchio Bluetooth® (così come il corrispettivo logo) è marchio registrato e di proprietà di Bluetooth SIG, Inc ed il suo utilizzo da parte di **Blue Connect** è soggetto a licenza.

AppStore® è un marchio di servizio Apple, Inc. registrato negli Stati Uniti e in altri Paesi.

iOS è un marchio commerciale o marchio registrato di Cisco negli Stati Uniti e in altri Paesi, utilizzato su licenza.

Google Play™ e Android sono marchi di Google Inc.

Tutti gli altri marchi commerciali e marchi registrati citati nel presente documento sono protetti da Copyright e appartengono ai rispettivi proprietari.

Dichiarazione di conformità



Per ottenere una copia della dichiarazione di conformità FCC, CE, vi invitiamo a visitare il nostro sito web www.blueconnect.io/legal.

Per ulteriori informazioni è possibile consultare il sito www.blueconnect.io (assistenza).

Declaration of conformity FCC

Changes or modifications not expressly approved by Riio Labs SA could void the user's authority to operate the equipment.

For devices with the references :

5404014411121
5404014411145
5404014411220
5404014411240

FCC Part 15 compliance statement

This device complies with part 15 of the FCC Rules. Operation is subject to the following two conditions: (1) This device may not cause harmful interference, and (2) this device must accept any interference received, including interference that may cause undesired operation. NOTE: This equipment has been tested and found to comply with the limits for a Class B digital device, pursuant to part 15 of the FCC Rules. These limits are designed to provide reasonable protection against harmful interference in a residential installation. This equipment generates uses and can radiate radio frequency energy and, if not installed and used in accordance with the instruction, may cause harmful interference to radio communications. However, there is no guarantee that interference will not occur in a particular installation. If this equipment does cause harmful interference to radio or television reception which can be determined by turning the equipment off and on, the user is encouraged to try to correct interference by one or more of the following measures: - Reorient or relocate the receiving antenna. - Increase the separation between the equipment and receiver. - Connect the equipment into an outlet on circuit different from that to which the receiver is connected. - Consult the dealer or an experienced radio/TV technician for help.

Industry Canada Licence-Exempt Radio Apparatus

This device complies with Industry Canada licence-exempt RSS standard(s). Operation is subject to the following two conditions: (1) this device may not cause interference, and (2) this device must accept any interference, including interference that may cause undesired operation of the device.

Le présent appareil est conforme aux CNR d'Industrie Canada applicables aux appareils radio exempts de licence. L'exploitation est autorisée aux deux conditions suivantes : (1) l'appareil ne doit pas produire de brouillage,

et (2) l'utilisateur de l'appareil doit accepter tout brouillage radioélectrique subi, même si le brouillage est susceptible d'en compromettre le fonctionnement.

Radio Frequency (RF) Exposure Compliance of Radiocommunication Apparatus

To satisfy FCC and IC RF Exposure requirements for mobile devices, a separation distance of 20 cm or more should be maintained between the antenna of this device and persons during operation. To ensure compliance, operation at closer than this distance is not recommended. This transmitter must not be co-located or operating in conjunction with any other antenna or transmitter.

Conformité à l'exposition aux champs RF des équipements radio

Pour satisfaire aux exigences FCC et IC concernant l'exposition aux champs RF pour les appareils mobile, une distance de séparation de 20 cm ou plus doit être maintenu entre l'antenne de ce dispositif et les personnes pendant le fonctionnement. Pour assurer la conformité, il est déconseillé d'utiliser cet équipement à une distance inférieure. Cet émetteur ne doit pas être co- situé ou fonctionner conjointement avec une autre antenne ou un autre émetteur.

Declaration of conformity CE



For devices with the references :

5404014411114
5404014411138
5404014411213
5404014411233

Hereby, Riio Labs S.A. declares that the radio equipment type Blue Connect Smart Pool Analyser is in compliance with Directive 2014/53/EU. The full text of the EU declaration of conformity is available at the following internet address:

www.blueconnect.io/legal

SIGFOX : Tx : 868.13MHz / 14dBm max Rx : 869.525MHz
Bluetooth LE : 2400-2483.5MHz / 10dBm max

Authorized countries codes:

ALB - AND - AUT - BEL - BIH - BLR - BUL - CYP - CZE -
DNK - EST - FIN - GRC - HNG - HOL - HRV - IRL - ISL -
LIE - LTU - LUX - LVA - MDA - MKD - MLT - MNE - NOR -
POL - POR - ROU - SRB - SUI - SVK - SVN - TUR