

Pulitore per piscina robot BASIC 2

Istruzioni per l'uso

Contents

| | |
|---|----|
| 1. INTRODUZIONE..... | 20 |
| 2. SCHEDA TECNICA..... | 20 |
| 3. AVVERTENZE E PRECAUZIONI | 20 |
| 3.1. Avvertenze | 20 |
| 3.2. Precauzioni | 20 |
| 4. PARTI DI RICAMBIO PER PULITORE..... | 21 |
| 5. UTILIZZAZIONE DEL PULITORE | 22 |
| 5.1. Installazione..... | 22 |
| 5.2. Immergete il pulitore nella piscina | 22 |
| 5.3. Estrazione del pulitore dalla piscina..... | 23 |
| 5.4. Manutenzione | 24 |
| 5.4.1. Pulizia del sistema di filtraggio..... | 24 |
| 5.4.2. Pulizia della girante..... | 26 |
| 5.5. Manutenzione fuori stagione | 27 |
| 6. STAND DI MONTAGGIO | 55 |

Instruzioni per l'uso

1. INTRODUZIONE

Vi ringraziamo per aver acquistato un pulitore per piscina robotico della Maytronics.

Con il pulitore robotico della Maytronics la pulizia della vostra piscina sarà garantita, comoda ed economica. Il filtraggio garantito in tutte le condizioni, lo spazzolamento vigoroso e la capacità delle spazzole di scalare tutti i tipi di superficie massimizzano l'igiene della piscina.

Il pulitore per piscina robotico della Maytronics fornisce una tecnologia di pulizia avanzata, prestazioni di lunga durata e facile manutenzione. Potrete nuotare con la vostra famiglia senza pensieri, certi che la vostra piscina è veramente pulita.

2. SCHEDA TECNICA

Protezione del motore: Codice IP 68

Profondità minima: 0.80 m/2.6 ft

Profondità massima: 5 m/16.4 ft

Alimentazione

Alimentatore digitale "Switch-Mode"

- Input - 100-250 AC Volts
- 50-60 Hertz
- 180 Watt
- Output - <30 VDC
- IP 54

3. AVVERTENZE E PRECAUZIONI

3.1. Avvertenze



- Usate soltanto l'alimentatore elettrico originariamente fornito
- Assicuratevi che la presa elettrica sia protetta da un interruttore differenziale o da un interruttore termico
- Non tenete l'alimentatore elettrico in acqua
- Ponete l'alimentatore elettrico almeno 3 m/10 ft dall'orlo della piscina
- Non entrate in piscina mentre il pulitore è in funzione
- Staccate l'alimentatore elettrico prima di effettuare la manutenzione

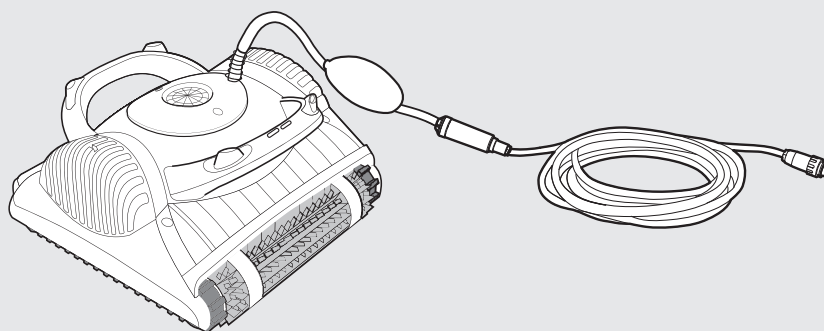
3.2. Precauzioni

Usate il pulitore soltanto quando l'acqua è nelle seguenti condizioni:

| | |
|-------------|----------------------|
| Cloro | Máx. 4 ppm |
| pH | 7,0 - 7,8 |
| Temperatura | 6 - 34°C / 43 - 93°F |
| NaCl | Máximo = 5000 ppm |

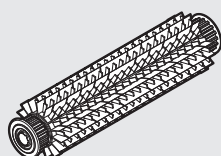
4. PARTI DI RICAMBIO PER PULITORE

► Pulitore per piscina robot BASIC 2

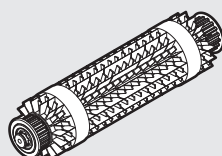


► Spazzole

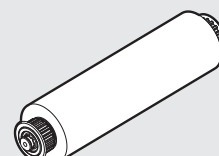
Vi sono tre tipi di spazzole optional, ciascuna delle quali è stata progettata per massima trazione su diversi tipi di superficie della piscina.
Con il robot per la pulizia delle piscine viene fornito un solo tipo di spazzola.



Spazzola PVC
per cemento, PVC,
vetroresina e liner.



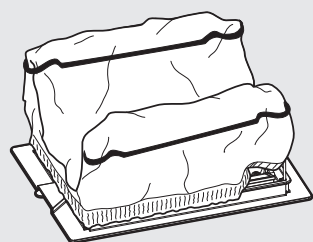
Spazzola combinata
Spazzola che si arrampica su tutte le
superfici. Ideale per la maggior parte
delle superfici della piscina.



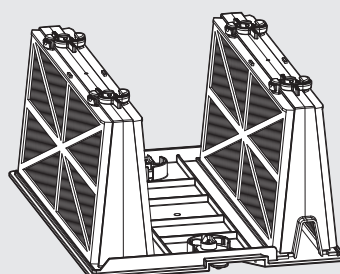
Spazzola "Wonder Brush"
per rivestimenti in ceramica
liscia.

► Filtrazione

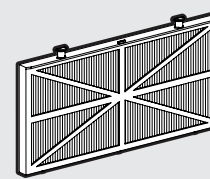
Ci sono due opzioni di sistema di filtraggio: sacchetto filtro o cartuccia. Con il robot pulitore di piscina è fornito un sistema solo.



Coperchio inferiore e
sacchetto filtrante

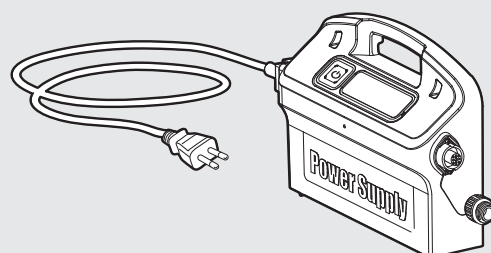


cartuccia e 4 filtri
a rete



o filtro ultra fine (x4)

► Trasformatore

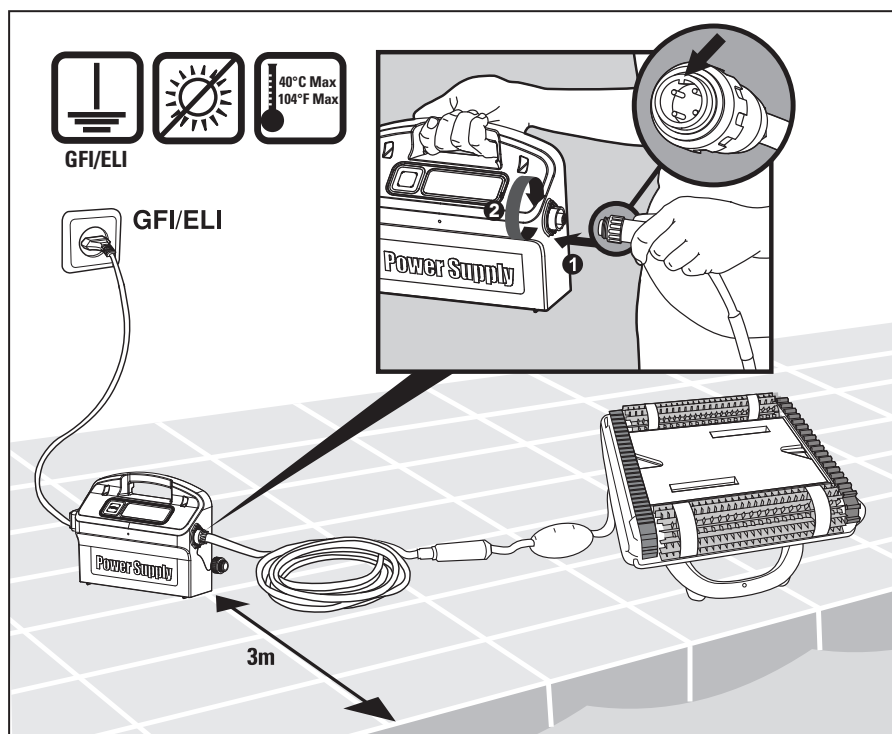


5. UTILIZZAZIONE DEL PULITORE

5.1. Installazione

Collocare il trasformatore approssimativamente al centro del lato più lungo della piscina ad una distanza di 3m/10ft.

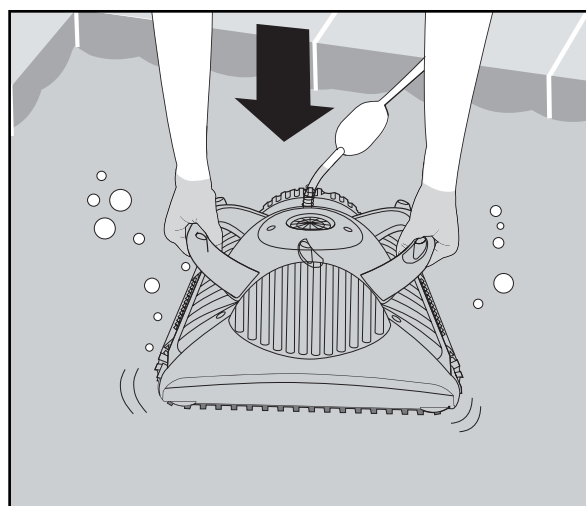
Attaccare il cavo galleggiante al trasformatore allineando la tacca del connettore (1) con la scanalatura della presa del trasformatore e avvitare in senso orario (2).



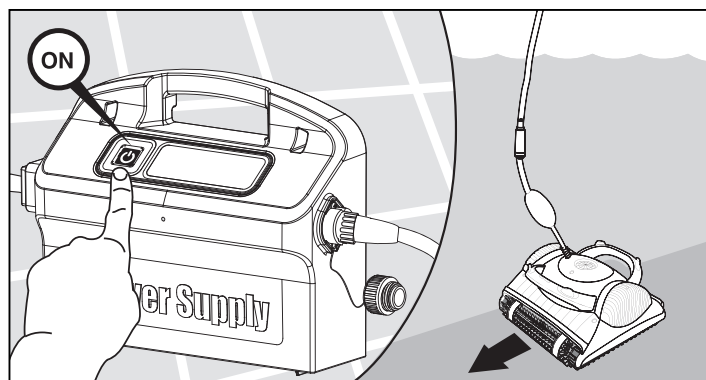
5.2. Immergete il pulitore nella piscina

Se la spazzola Wonder/anelli Wonder sono asciutti immergeteli in acqua fino a farli ammorbidire.

Scuotere il robot di da un lato all'altro o girarlo a testa in giù per liberarne l'aria imprigionata. Lasciate che si posì sul fondo della piscina.



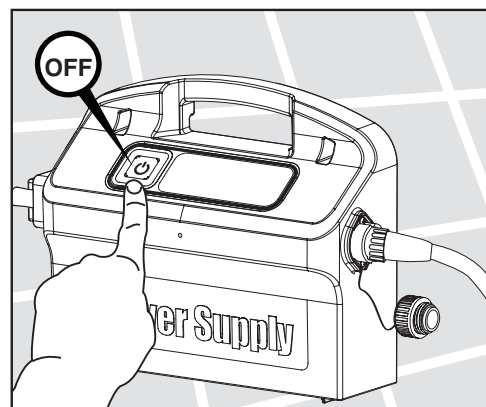
Inserite il trasformatore.



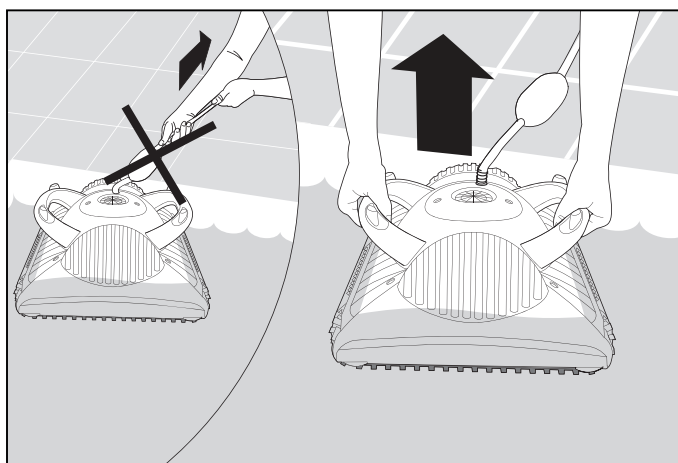
5.3. Estrazione del pulitore dalla piscina

Il robot si disattiverà automaticamente alla fine del ciclo di pulizia.

 Spegnete e staccate il trasformatore.



Usando il cavo galleggiante, tirate il pulitore verso il bordo della piscina.




 NON ESTRAETE IL PULITORE DALLA PISCINA TIRANDO IL CAVO.

5.4. Manutenzione

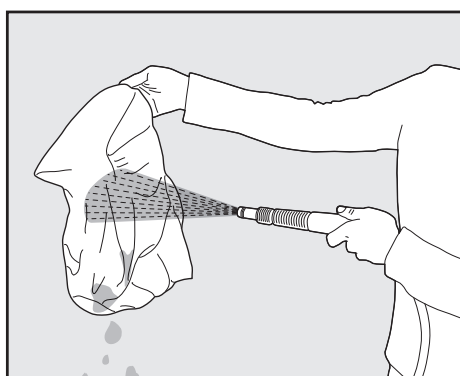
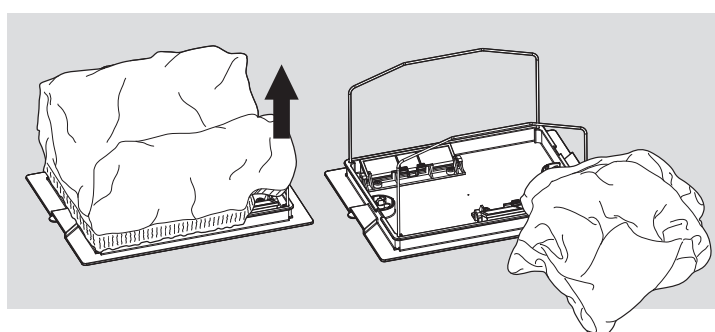
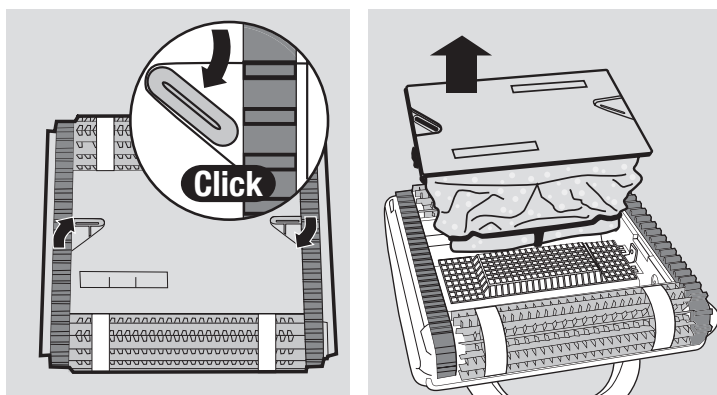
5.4.1. Pulizia del sistema di filtraggio:

pulizia del sacchetto filtrante

 Staccare il trasformatore.

Capovolgere il pulitore.
Aprire il coperchio inferiore.

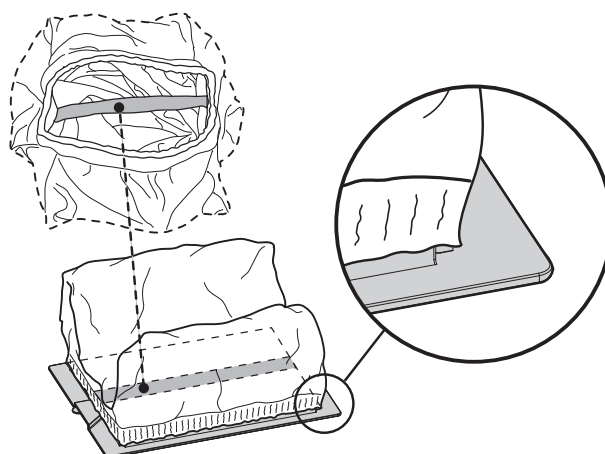
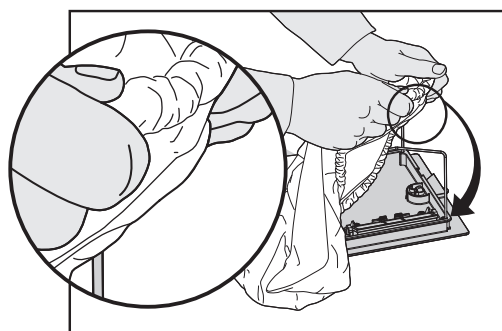
Estrarre il sacchetto filtrante.



Sciacquare il sacchetto filtrante sotto l'acqua corrente.
Si raccomanda di lavare periodicamente il sacchetto filtrante in lavatrice usando il programma per i capi delicati.
Pulire regolarmente le spazzole sotto l'acqua corrente.


Sostituzione del sacchetto filtrante

Mettere il sacchetto filtrante sul telaio in modo che la cinghia sia a metà del lato più corto.
Accertarsi che il sacchetto filtrante sia posizionato correttamente sul telaio.

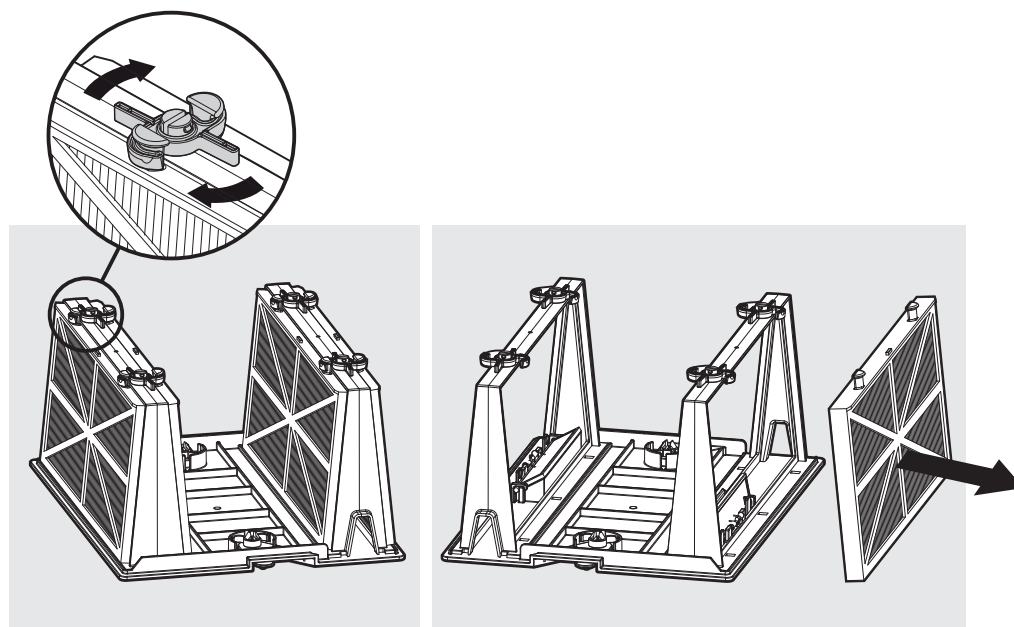
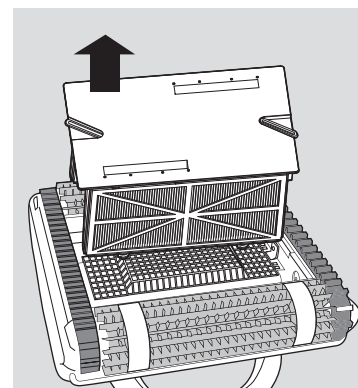
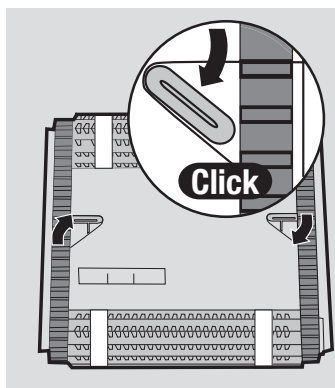


Pulizia dei filtri della cartuccia

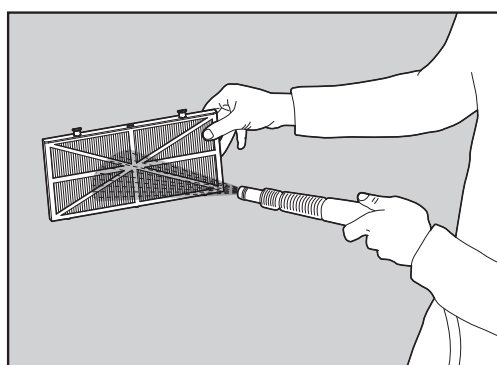
Nota: Non far seccare i filtri della cartuccia prima della pulizia.

 Staccare il trasformatore.

Tenendo il pulitore capovolto aprire il coperchio inferiore ed estrarlo.

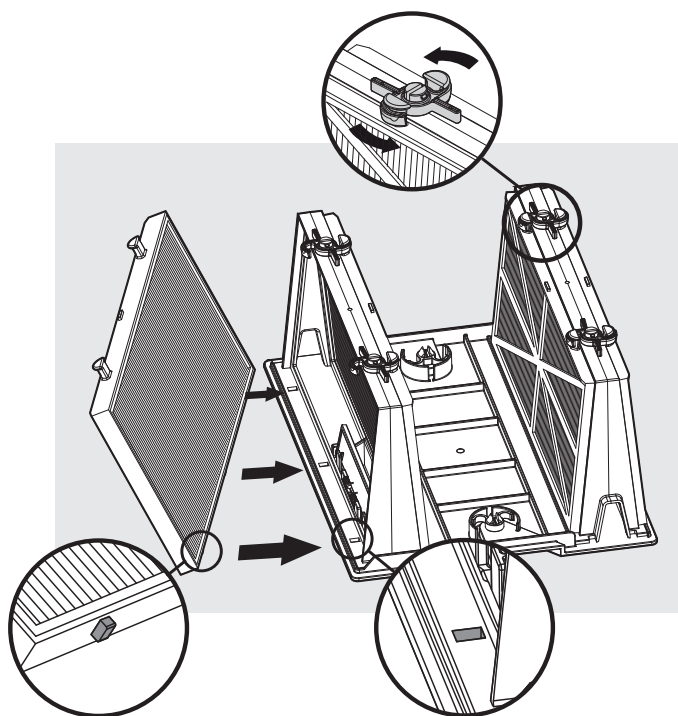


Aprire le clip ed estrarre i filtri.



Pulire i filtri sotto l'acqua corrente.

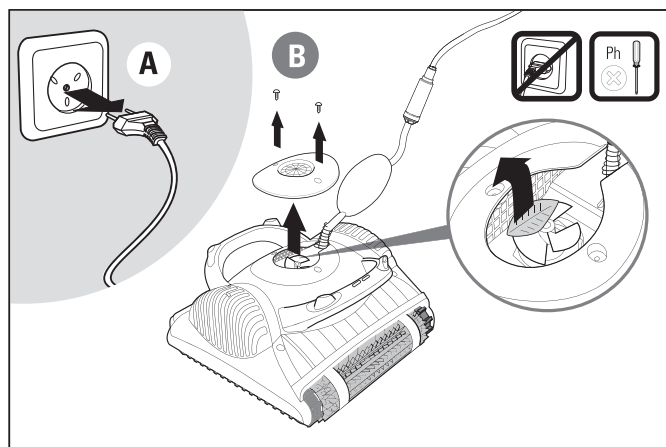
Inserire i filtri con il rivestimento di plastica verso l'esterno.
Inserire la cartuccia.



5.4.2. Pulizia della girante

 Staccare il trasformatore.

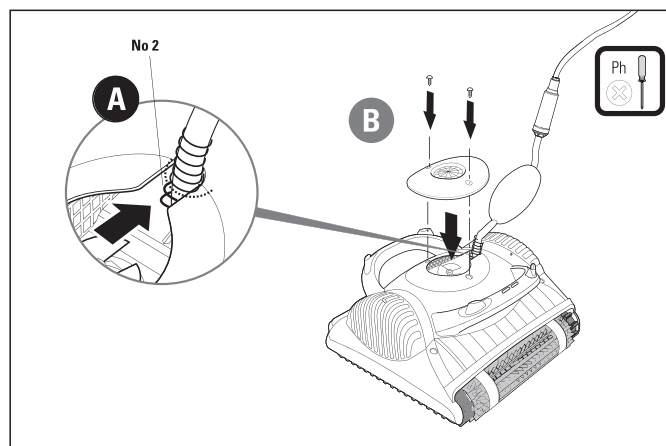
Se la girante è ostruita da detriti, aprirla e rimuoverli.



Mettere la copertura della girante inclinata così che la tacca si trova all'altezza del secondo anello della molla.

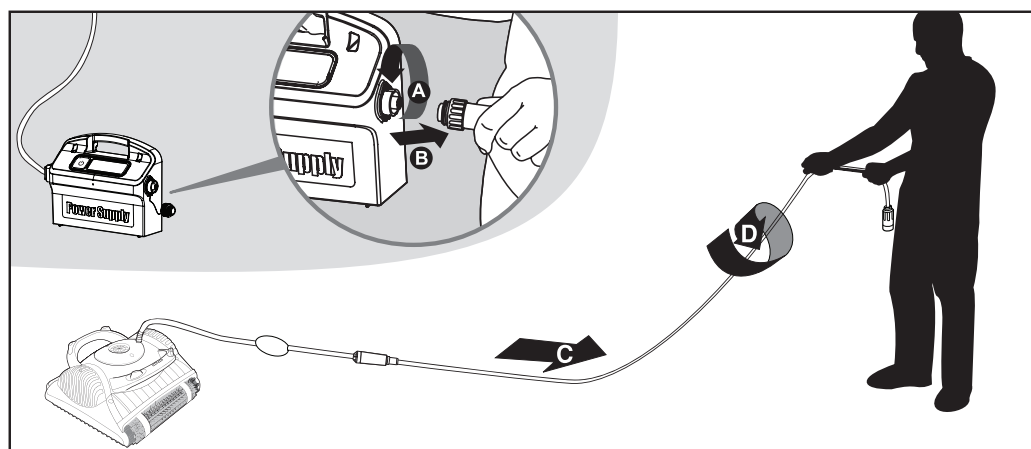
Premere sulla copertura della girante, contro la molla, spingendola in posizione.

Rimettere le viti a posto.



Cavo

Per eliminare l'attorcigliamento, stendere tutto il cavo e lasciarlo al sole per almeno una giornata.



5.5. Manutenzione fuori stagione

Se il pulitore non verrà utilizzato per un lungo periodo, prima di metterlo via, eseguite le operazioni seguenti:

- Assicuratevi che non vi sia più acqua all'interno del pulitore.
- Pulire accuratamente il sacchetto o le cartuccia e rimetterle a posto.
- Arrotolare il cavo in modo che non sia attorcigliato.
- Stoccare il pulitore di piscine, dritto sul Stand, in una zona protetta, lontano da luce solare diretta/pioggia/gelo, a una temperatura da 5°C a 45°C.

