

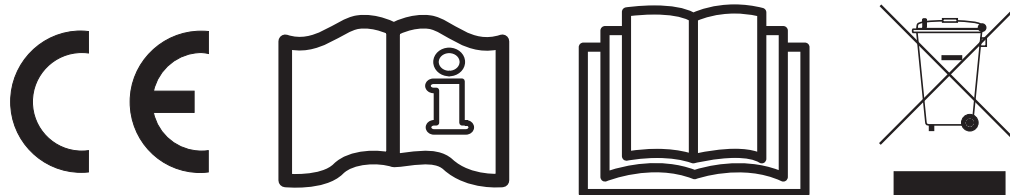
PULITORE AUTOMATICO MANUALE PER L'USO




SharkVAC XL™ Pilot


I pulitori automatici Hayward sono sinonimo di standard elevati in termini di design, prestazioni e qualità. Il pulitore leviga, pulisce e filtra la piscina in modo indipendente. È completamente automatico e non richiede installazione né accessori. È sufficiente immergerlo nella vasca e accenderlo. Pulire il filtro non è mai stato così semplice grazie alla possibilità di accesso alle cartucce dal vano superiore. Il microprocessore Adaptive Seek Control Logic (ASCL®) ottimizza la pulizia abituale di piscine di qualunque forma e dimensione. Funzione di autodiagnostica elettronica, dispositivo di protezione da episodi di sovraccarico e design intuitivo Direct Drive con cuscinetti non corrosivi per prestazioni altamente affidabili. La posizione di galleggiamento regolabile consente all'operatore di selezionare uno dei tre cicli di pulizia che il pulitore dovrà eseguire nella piscina.


CONSERVARE ACCURATAMENTE IL PRESENTE MANUALE D'USO



Al fine di garantire la massima sicurezza durante l'utilizzo dell'apparecchio, si raccomanda di osservare le precauzioni basilari di seguito riportate. Il mancato rispetto delle suddette indicazioni può causare danni gravi e/o morte.

 Prestare particolare attenzione alle indicazioni precedute da questo simbolo. Quando presente sull'apparecchio o nel manuale, tale simbolo è accompagnato da una delle seguenti avvertenze e indica il rischio potenziale di lesioni personali.

 **AVVERTENZA** Questo avviso mette in guardia l'operatore contro i rischi che **possono** causare gravi lesioni personali, morte o importanti danni materiali e ignorarlo potrebbe costituire un potenziale pericolo.


 **ATTENZIONE** Questo avviso mette in guardia l'operatore contro i rischi che **causano o possono causare** lesioni personali o danni materiali di media o bassa entità e ignorarlo potrebbe costituire un potenziale pericolo. Indica altresì all'operatore azioni imprevedibili e non sicure.

Le **NOTE** riportano speciali e importanti indicazioni che non implicano alcun rischio o pericolo.




 **AVVERTENZA** - Leggere e rispettare tutte le indicazioni contenute nel presente manuale o riportate sull'apparecchio. La mancata osservanza delle suddette istruzioni può causare gravi danni o lesioni.

 **AVVERTENZA** - Il presente documento deve essere consegnato al proprietario della piscina e conservato in un luogo sicuro.


 **AVVERTENZA** - L'apparecchio può essere utilizzato solo da bambini di età uguale o superiore agli otto anni o da persone con ridotte capacità fisiche, sensoriali o mentali che abbiano ricevuto istruzioni appropriate e che abbiano compreso i possibili rischi. I bambini non devono giocare con l'apparecchio. L'uso, la pulizia o la manutenzione dell'apparecchio può essere effettuata solo da bambini di età superiore agli otto anni e sotto la supervisione di un adulto. Tenere l'apparecchio e il cavo fuori dalla portata dei bambini di età inferiore agli otto anni.


 **AVVERTENZA** - Non lasciare che i bambini utilizzino o giochino con l'apparecchio.

 **AVVERTENZA** - Hayward garantisce la qualità, la performance e la sicurezza dei suoi prodotti esclusivamente nel caso in cui vengano assemblati con pezzi originali Hayward. L'utilizzo di pezzi non originali Hayward renderà nulla la garanzia.




 **ATTENZIONE** - Ispezionare regolarmente il pulitore e i tubi e non utilizzarli in presenza di danni o bordi spezzati visibili per non danneggiare la piscina.

 **AVVERTENZA** - Non utilizzare il pulitore in presenza di bagnanti.




 **AVVERTENZA** - Prima di installare il prodotto, leggere e seguire scrupolosamente le indicazioni e le istruzioni contenute nel presente manuale. La mancata osservanza delle avvertenze e delle istruzioni per l'uso sicuro può provocare lesioni gravi, morte o danni materiali.

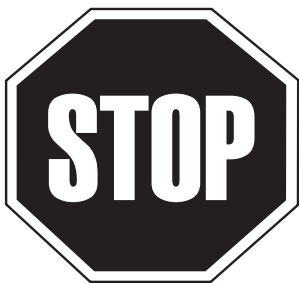
 **ATTENZIONE** - Episodi di deterioramento, scolorimento o friabilità nel rivestimento della piscina possono essere causati, nel tempo, separatamente o in combinazione, dall'età, da una chimica dell'acqua non corretta, da un'installazione impropria o da altri fattori. L'Acquirente solleva il Produttore da qualsiasi responsabilità per eventuali danni subiti dall'intonaco o dal rivestimento in vinile della piscina di proprietà dell'Acquirente e causati dall'uso e/o dal funzionamento del Pulitore. In nessuna circostanza, il Produttore dovrà ritenersi responsabile per danni o perdite, diretti, conseguenti o accidentali, derivanti dall'uso o dall'incapacità d'uso del pulitore nella piscina dell'Acquirente.

INFORMAZIONI E INDICAZIONI DI SICUREZZA

 PERICOLO	Rischio di scossa elettrica o elettrocuzione L'alimentatore elettrico deve essere installato conformemente alla legislazione e alla normativa locale in vigore (v. p. 17). Un'installazione impropria potrebbe provocare scosse elettriche suscettibili di generare morte o lesioni gravi a persone e operatori della piscina, nonché danni materiali.
 AVVERTENZA	Non giocare con il pulitore e con il cavo e non rivolgere l'unità verso il corpo. L'apparecchio potrebbe intrappolare o strappare capelli o parti del corpo. Il cavo potrebbe intralciare o intrappolare i bagnanti con seri rischi di affogamento.
 ATTENZIONE	Prima di installare il pulitore, verificare le funzioni del pulitore. Il pulitore non è progettato per pulire automaticamente scalini o per operare sotto una copertura solare. Non è stato, inoltre, progettato per effettuare la pulizia iniziale di una nuova piscina.

Funzionamento del pulitore

 AVVERTENZA	Installare un dispositivo di protezione differenziale da 30 mA per proteggere la presa elettrica e prevenire rischi di scossa elettrica. Un'installazione impropria potrebbe provocare scosse elettriche in grado di generare morte o lesioni gravi a persone e operatori della piscina, nonché provocare danni materiali.
 ATTENZIONE	NON posizionare il pulitore su “ ON ” se l'apparecchio non è immerso nell'acqua. Attivare il pulitore fuori dall'acqua potrebbe causare gravi danni e il conseguente annullamento della garanzia. Ricordarsi sempre di posizionare l'unità su “ OFF ” e di scollegarla dalla presa elettrica prima di rimuoverla dalla piscina.
 AVVERTENZA	È obbligatorio garantire una distanza di sicurezza tra la fonte di alimentazione e la piscina così come stabilito dagli standard attuali di installazione (almeno 3,5 metri).



**LEGGERE ACCURATAMENTE
LE PRESENTI ISTRUZIONI PER L'USO PRIMA
DI AVVIARE L'UNITÀ!**

Gentile Acquirente,

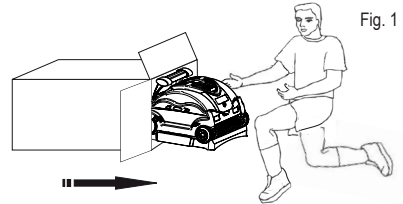
Grazie per aver scelto Hayward. Per ottenere prestazioni ottimali dall'apparecchio, leggere e seguire scrupolosamente le seguenti indicazioni:

1. Le cartucce filtranti devono essere accuratamente pulite dopo ogni utilizzo o ogni quanto necessario per garantire prestazioni ottimali.
2. Prima di utilizzare il pulitore e, in particolare, prima di aprire la piscina per la prima volta, rimuovere gli oggetti ingombranti dalla vasca che potrebbero diminuire le prestazioni dell'apparecchio. Pulire frequentemente il filtro quando la piscina è eccessivamente sporca.
3. Per il primo utilizzo, azionare il pulitore per l'intero ciclo (4 ore) al fine di ottenere una piscina pulita e beneficiare appieno delle capacità dell'apparecchio.
4. Il pulitore potrebbe periodicamente finire sulle pareti della vasca ma non necessariamente posizionarsi in verticale. Si tratta di un comportamento normale del ciclo programmato.
5. Il pulitore potrebbe arrestarsi al centro della piscina e capovolgersi durante il ciclo di pulizia. Si tratta di un comportamento normale del ciclo programmato.
6. **NON** azionare il pulitore fuori dall'acqua. Il pulsante di accensione deve essere posizionato su "**ON**" solo quando l'unità è completamente immersa. L'unità si spegnerà automaticamente, ma si consiglia, comunque, di posizionare il pulsante di accensione su "**OFF**" al termine del ciclo.
7. Assicurarsi che l'unità sia collegata esclusivamente a una presa di corrente 230 V~ protetta contro eventuale corto circuito. Installare un dispositivo di protezione differenziale 30 mA per proteggere gli operatori contro il rischio di scossa elettrica causato da una possibile rottura del materiale elettrico isolante.
8. Posizionare l'alimentatore in modo tale da garantire una distanza minima di 3,5 metri dal bordo vasca. La lunghezza del cavo standard è di 16,76 metri.

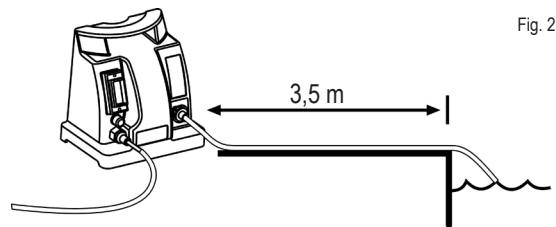
ISTRUZIONI OPERATIVE GENERALI

Osservare la figura 3 per conoscere il pulitore. Grazie all'illustrazione, sarà possibile individuare i diversi componenti dell'unità citati nel presente manuale.

Remove the cleaner by placing the box on the ground and removing the device from the box, as shown in the figure. The cleaner and the power supply are mounted on the cart. Refer to the figure 4 for the cart.



1. Selezionare la presa di corrente 230 V \sim più vicina. Assicurarsi che sia protetta da possibili episodi di corto circuito. Installare un dispositivo di protezione differenziale da 30 mA per proteggere gli operatori contro il rischio di scossa elettrica causato da una possibile rottura del materiale elettrico isolante.
2. Posizionare l'alimentazione del pulitore in modo tale da garantire una distanza minima di **3,5** metri dal bordo vasca. La lunghezza del cavo standard è di **16,76** metri.



3. Collegare il cavo galleggiante all'alimentatore. Utilizzare solo l'alimentatore originale Hayward.
 4. Posizionare il pulitore all'interno della piscina. L'unità scenderà lentamente verso il fondo della vasca mentre l'aria all'interno sarà rilasciata.
 5. Collegare l'alimentatore alla presa di corrente protetta e accenderlo. Il pulitore attiverà la funzione di autodiagnosi per alcuni minuti prima di avviare il ciclo di pulizia.
- ⚠ Attenzione: NON** posizionare l'alimentatore su **"ON"** quando il pulitore è fuori dall'acqua. Ciò potrebbe provocare danni alla pompa e alle guarnizioni del motore e **INVALIDARE** la garanzia.
6. Il pulitore si spegnerà automaticamente dopo 90 minuti per il ciclo di pulizia rapido o 4 ore per il ciclo di pulizia completo. Se la vasca risulta pulita in meno di 90 minuti, è possibile spegnere manualmente il pulitore posizionando l'alimentatore su OFF.

Nel caso in cui si renda necessario un nuovo ciclo, spegnere l'alimentatore per 10 secondi e riavviare. (v. istruzioni operative Alimentatore)

7. Al termine del ciclo di pulizia, spegnere l'alimentatore prima di rimuovere il pulitore dalla piscina.
8. Estrarre il pulitore dall'acqua, all'estremità più bassa della vasca, tirando il cavo fino a quando l'unità non raggiunge la superficie. **Sollevare l'apparecchio fuori dall'acqua utilizzando il maniglione, NON il cavo.**
9. Se il cavo di alimentazione è danneggiato, procedere alla sua sostituzione contattando il produttore, il rappresentante locale o personale qualificato al fine di evitare ogni rischio per la sicurezza.
10. I collegamenti elettrici devono essere effettuati esclusivamente da un professionista autorizzato e qualificato, nel pieno rispetto della normativa in vigore nel paese di installazione (v. p. 17).

Attenzione: Tirando il cavo, avvolgerlo gradualmente sulla mano - NON avvolgerlo intorno al braccio.

NON ENTRARE IN PISCINA QUANDO IL PULITORE È IN FUNZIONE.

L'intervallo operativo ottimale di temperatura è **10°C - 35°C**.

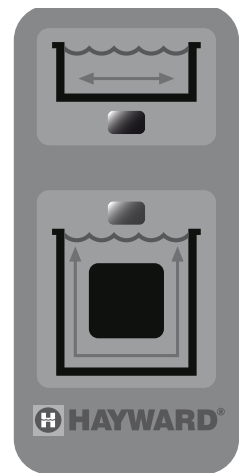
Rimuovere il pulitore dalla piscina dopo ogni uso. Mantenere sempre il pulitore nella vasca potrebbe richiedere un'assistenza supplementare.

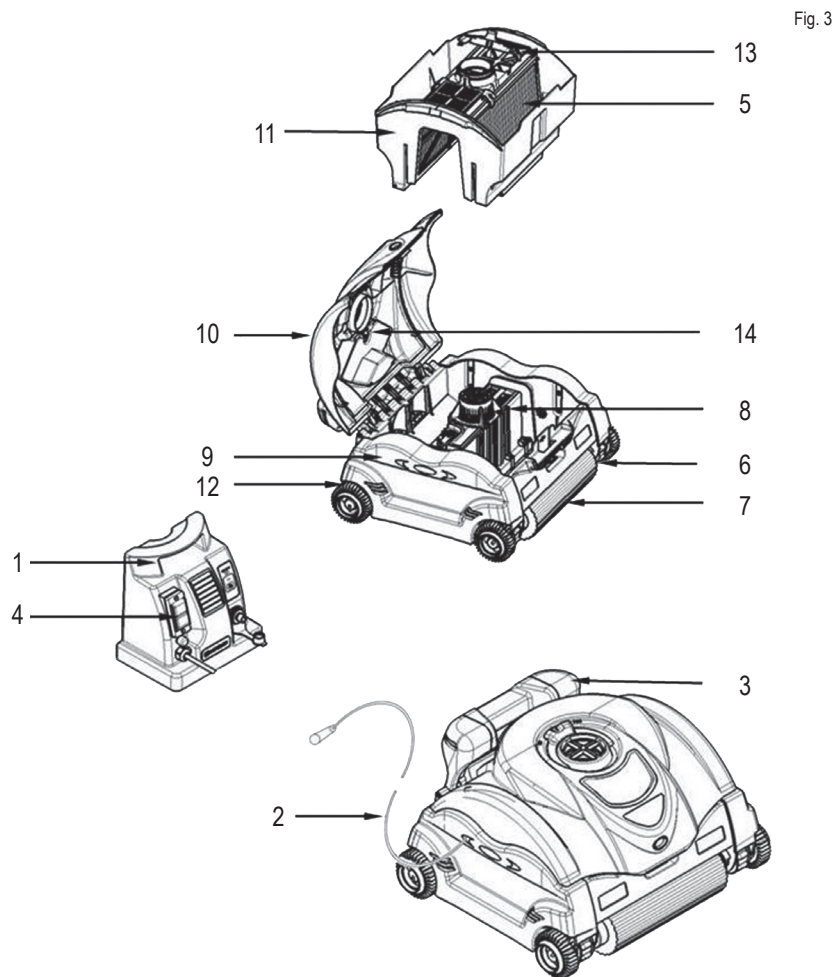
ISTRUZIONI OPERATIVE ALIMENTATORE

Quando l'alimentazione elettrica viene commutata a **ON**, il **BOTTOM ONLY CYCLE (CICLO SOLO FONDO)** sarà automaticamente selezionato. Questo viene indicato dalla spia sull'interruttore di selezione del ciclo.

Per selezionare il ciclo completo premere il pulsante **FULL CYCLE (CICLO COMPLETO)** in qualsiasi momento durante l'operazione di pulizia. Se il **CICLO SOLO FONDO** è stato completato, è sufficiente spegnere e riaccendere il sistema, quindi premere il pulsante **FULL CYCLE (CICLO COMPLETO)**. La spia sull'interruttore di selezione del ciclo indicherà che il ciclo completo è stato selezionato. Il dispositivo di pulizia si spegnerà automaticamente dopo 4 ore di funzionamento su questo ciclo.

Nota: per uscire dalla Modalità Fondo & Parete, accendere e spegnere l'alimentazione elettrica. Il ciclo Solo Fondo sarà selezionato automaticamente. Questo viene indicato dalla spia sull'interruttore di selezione del ciclo.

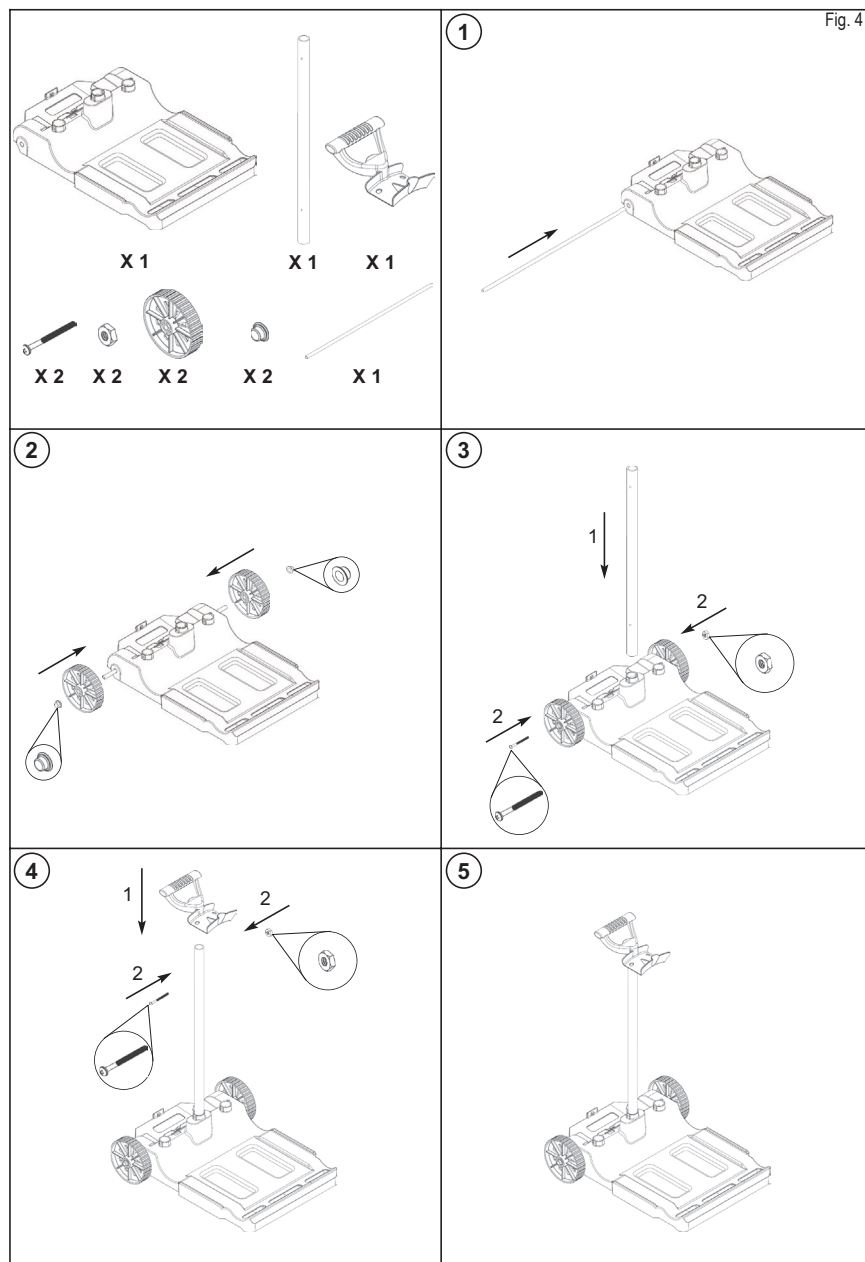




- | | |
|-------------------------|--------------------------------|
| 1. Alimentatore | 8. Unità motore sigillata |
| 2. Cavo galleggiante | 9. Pannello laterale |
| 3. Maniglia | 10. Gruppo calotta |
| 4. Interruttore ON/OFF | 11. Cestello filtrante |
| 5. Cartuccia filtrante | 12. Ruota |
| 6. Binario di guida | 13. Porta di accesso al filtro |
| 7. Rullo di poliuretano | 14. Gruppo galleggiante |

ISTRUZIONI PER IL MONTAGGIO DEL CARRELLO - FARE RIFERIMENTO ALL'ILLUSTRAZIONE

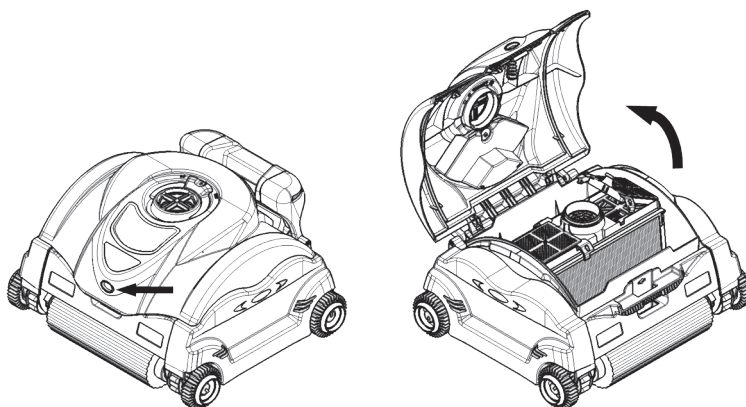
- Il carrello è parzialmente assemblato all'interno del cartone, ad eccezione del maniglione e dell'asse delle ruote.
- Inserire la vite nell'asse alla base del carrello e stringerla con un bullone (3).
- Inserire il maniglione nella sommità dell'asse e inserire la vite stringendola con un bullone (4).



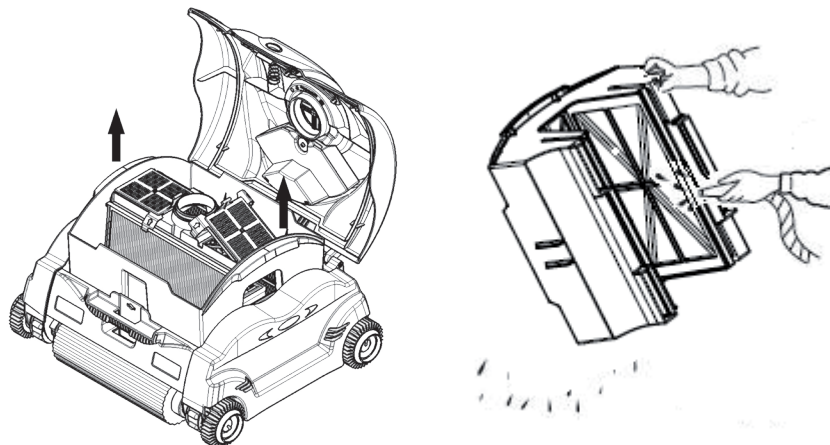
MANUTENZIONE

Pulire la cartuccia filtrante dopo ogni utilizzo:

1. Aprire il pulitore premendo il pulsante sul coperchio e sollevare la calotta.

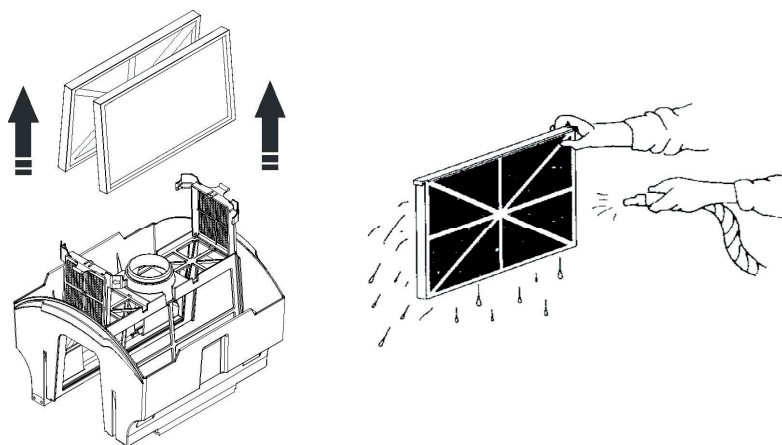


2. Rimuovere il cestello del filtro sollevandolo verso l'alto con entrambe le mani.
3. Girare il cestello per rimuovere i detriti al suo interno e risciacquare con una canna da giardino per eliminare ogni piccola particella.
4. Le cartucce filtranti non devono necessariamente essere rimosse per la pulizia.

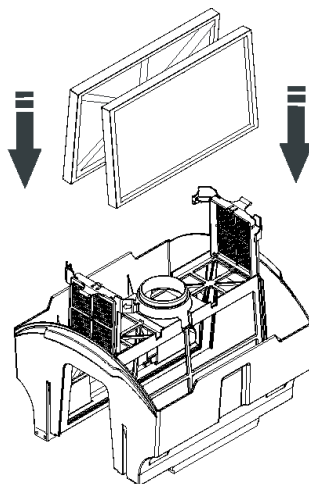


5. Rimuovere le cartucce filtranti:

- a. Sganciare e sollevare entrambe le levette della porta di accesso al filtro
- b. Estrarre le cartucce. Con una canna da giardino e una bocchetta, lavare gli elementi filtranti per rimuovere i detriti. Tenere tali elementi come mostrato in figura per consentire ai residui di cadere.



- c. Lavare il cestello del filtro. (Come precedentemente mostrato).
- d. Riposizionare le cartucce filtranti all'interno del cestello con i rinforzi centrali rivolti verso l'interno.

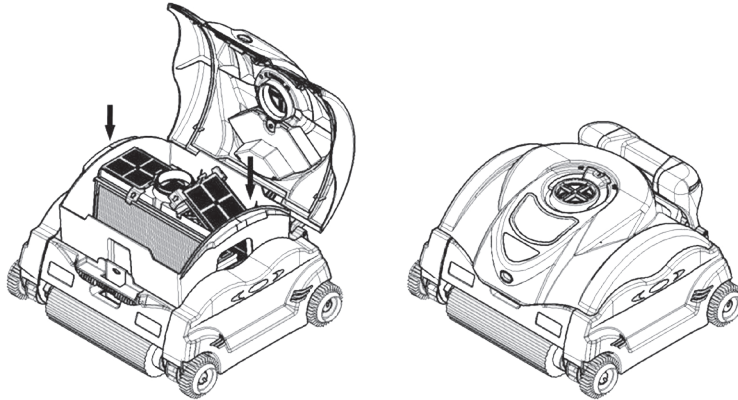


- e. Riposizionare le levette della porta di accesso al filtro.

6. Reinscrivere il cestello nel pulitore facendo riferimento all'illustrazione per individuare la parte anteriore e la parte posteriore.
7. Chiudere la calotta e premere l'apposito pulsante per chiudere.

NOTA: Una soluzione pulente per filtro può essere utilizzata per rimuovere tracce eccessive di sporco e/o sabbia.

Importante: più sarà pulito il filtro, maggiore sarà l'azione pulente.



Pulizia periodica delle parti mobili

⚠ AVVERTENZA: Scollegare l'alimentatore dalla presa elettrica prima di procedere alla pulizia delle parti mobili.

- Verificare l'effetto venturi, per assicurarsi che la ventola non sia ostacolata dalla presenza di capelli.
- La ventola può essere pulita utilizzando una canna da giardino.
- Spruzzare acqua utilizzando una canna da giardino sull'alloggiamento del galleggiante per rimuovere sabbia o detriti, in modo da garantire libertà di movimento al variare della posizione di galleggiamento.
- Rimuovere ogni traccia di residui accumulati tra i binari e le ruote.

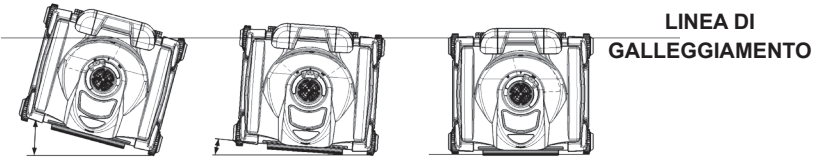
Stoccaggio

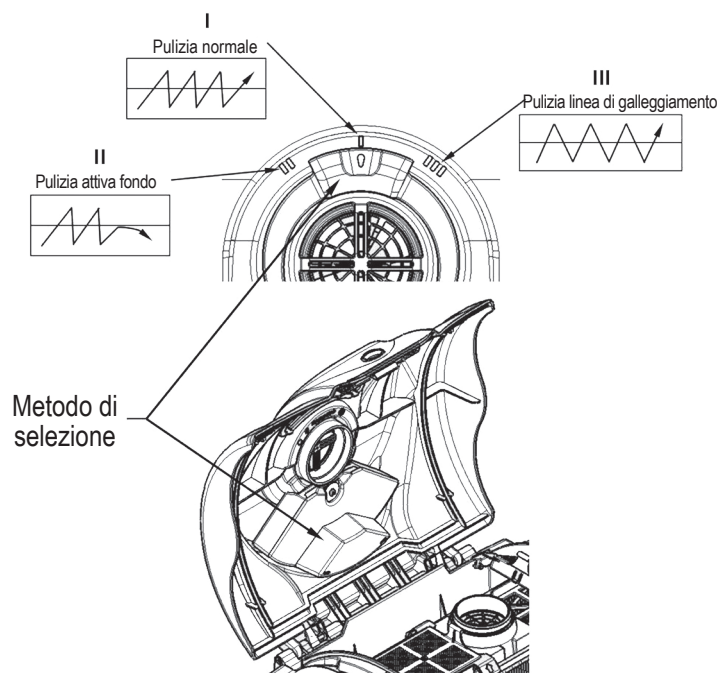
Quando fuori dall'acqua, conservare il pulitore all'ombra, in luogo asciutto, a una temperatura compresa tra 4°C e 46°C.

Manutenzione del cavo

L'uso costante potrebbe avvolgere il cavo elettrico (come avviene con il filo del telefono). Per rimediare, distendere periodicamente il cavo al sole per rimuovere eventuali torsioni.

IMPORTANTE: Verificare a intervalli regolari la presenza di danni esterni sul cavo.

Risalita pareti - retro	
Posizione di galleggiamento	<p style="text-align: center;">II I III</p>



FUNZIONE RISALITA PARETI

Il pulitore SharkVAC XL™ Pilot è dotato di una "tecnologia di galleggiamento mobile" brevettata. In ogni posizione di galleggiamento (I, II, e III) verrà eseguita una diversa azione di risalita pareti.

La posizione di galleggiamento "I" è la posizione di default, che colloca il galleggiante al centro del pulitore, e che offrirà la migliore azione pulente per la maggior parte delle piscine.

La posizione di galleggiamento "II" trasmette un angolo supplementare al movimento, grazie al quale il pulitore si sposterà più velocemente lungo la linea di galleggiamento o la parete della piscina, ampliando in tal modo la copertura della pulizia.

La posizione di galleggiamento "III" trasmette un angolo ridotto al movimento, grazie al quale il pulitore impiegherà più tempo per il lavaggio della parete della piscina lungo la linea di galleggiamento. Questa posizione di galleggiamento supporterà la funzione risalita pareti nelle piscine con superfici sdruciolevoli come **piastrelle e fibra di vetro**.

Metodo di selezione: La posizione può essere selezionata quando il coperchio è chiuso usando la maniglia a scorrimento, o quando il coperchio è aperto collocando l'alloggiamento del galleggiante nella posizione desiderata.

CARATTERISTICA PULIZIA SOLO BASE

La modalità Solo Fondo può essere usata quando si desidera puliresolo il fondo della propria piscina o quando state utilizzando una copertura per la piscina. La sua principale funzione consiste nel pulire la piscina più velocemente pulendo solo il fondo quando la parete non necessita di pulizia. La modalità Solo Fondo è molto utile quando la piscina è dotata di una copertura dura, il dispositivo di pulizia infatti rimane sul fondo e questo consente di evitare di danneggiare il dispositivo di pulizia o la protezione quando viene chiusa. Durante la stagione estiva e per una pulizia regolare la modalità Solo Fondo è più rapida e consente un significativo risparmio energetico.

CONSIGLI IMPORTANTI

- Non lanciare o far cadere l'apparecchio in piscina. Posizionare il pulitore lontano dalle pareti ma non lanciare l'apparecchio nella piscina.
- Pulire le cartucce filtranti dopo ogni utilizzo ottimizza le prestazioni dell'unità.
- Sostituire le spazzole e i rulli di poliuretano usurati.
- Per evitare di intasare gli elementi filtranti del pulitore, assicurarsi che tutte le polveri chimiche siano totalmente disciolte prima di azionare l'apparecchio.
- In vasche a forte tenore di calcio, si raccomanda di pulire il filtro con una maggiore frequenza.
- Conservare l'imballaggio originale per lo stoccaggio prolungato o per la spedizione in caso di richiesta di intervento al centro di assistenza.
- **L'unità motore sigillata e l'alimentatore non contengono parti riparabili dall'operatore. Aprire tali elementi ANNULLA automaticamente la garanzia.**
- Rimuovere dalla piscina oggetti quali termometri, giochi e simili prima di avviare l'unità. Questi potrebbero, infatti, bloccare il pulitore e causare danni all'unità e/o alla vasca.
- Il cestello del filtro è studiato per essere pulito con i filtri installati. Per una pulizia più profonda, è possibile rimuovere le cartucce filtranti e procedere alla loro pulizia separatamente.
- Nel corso del normale ciclo operativo, il lato con il maniglione si solleverà dal fondo della vasca per permettere all'unità di aggirare eventuali ostacoli, quali condotte di scolo e gradini.
- Per l'utilizzo in aree con una forte presenza di sabbia, l'apparecchio deve essere risciacquato all'altezza di tutti i flapper (il flapper del cestello del filtro si trova sulla porta di ingresso), nonché risciacquato sulla calotta per assicurare un funzionamento privo di difficoltà.

GUIDA ALLA RISOLUZIONE DEI PROBLEMI

- Se il pulitore non raccoglie detriti fini o pesanti:
 - o Pulire il filtro. Potrebbe essere ostruito. L'utilizzo di una soluzione pulente per filtri può facilitare la rimozione di tracce eccessive di sporco e/o sabbia.
- Se il pulitore si arresta all'improvviso:
 - o La ventola potrebbe essere intasata o bloccata da detriti; controllare e pulire, se necessario, seguendo le istruzioni riportate nella sezione dedicata alla manutenzione.
 - o Il rullo della spazzola o i binari potrebbero essere bloccati; verificare la presenza di detriti e pulire se necessario.
 - o Il pulitore agisce sia tramite temporizzazione sia tramite sensore di rilevazione delle pareti, senza alcuna cronologia.
 - o Tre porte di ingresso sono localizzate sul fondo del cestello del filtro e accanto al rullo della spazzola; verificare la presenza di detriti e pulire se necessario.
- Il pulitore potrebbe bloccarsi davanti a una condotta di scolo sopraelevata installata nella piscina. Il pulitore rimarrà bloccato per un breve periodo. Grazie al programma integrato, tuttavia, l'apparecchio ha la capacità di liberarsi senza alcun intervento esterno.
- Percezione delle prestazioni del pulitore: È possibile che la percezione della modalità operativa del pulitore durante le fasi di ogni ciclo possa risultare confusa. È importante giudicare le prestazioni dell'apparecchio osservando il grado di pulizia della vasca dopo un ciclo completo.
- Nel caso in cui il pulitore non riesca a coprire, totalmente o parzialmente, la vasca durante un ciclo, esaminare il filtro e pulire se necessario. Assicurarsi che l'unità non sia bloccata da condotte di scolo, testine di pulizia o giocattoli. Si consiglia di avviare l'apparecchio in aree differenti per individuare la zona ottimale.
- Se i detriti cadono dal pulitore durante la rimozione dalla vasca, controllare che il filtro non sia sovraccarico e aumentare la frequenza di pulizia del filtro. Assicurarsi che non vi siano detriti ingombranti che bloccano una delle tre entrate. Prima di utilizzare l'apparecchio, rimuovere sempre dalla piscina qualsiasi detrito ingombrante. Se i flap di drenaggio sono fuori posto o bloccati da sabbia o foglie in posizione aperta, ripristinare la posizione corretta dopo aver pulito l'area.
- Se il cavo galleggiante si attorciglia a causa del fatto che il pulitore è rimasto bloccato per la presenza di oggetti ingombranti quali pietre, giocattoli o condotte di scolo, distenderlo completamente (se possibile) al sole. Il calore ridurrà la torsione.
- Se un'elevata quantità di detriti è visibile dalla calotta, rimuovere velocemente il pulitore dall'acqua per ridurre le possibilità di fuga dal cestello del filtro e la reimmissione nella vasca.
- Se si osserva che il pulitore trascorre più del tempo desiderato sulle pareti/sulla linea delle piastrelle, rilesionare la posizione I (centro/posizione default).

SPECIFICHE TECNICHE

Ref	RC9743WCP / RC9745WCP		
Peso (senza cavo)	10,45 Kg		
Lunghezza cavo, Tipo	16,76 m		
Materiali	ABS Alto Impatto - Parti metalliche di acciaio inox non ferroso		
Unità motore	Pompa	Trazione	PCB
Velocità (rpm)	2.700	55	-
Tensione	24 V \equiv	22 V \equiv	5 V \equiv
Corrente (amp)	2,62 A	0,63 A	-
Sigillatura impermeabile	Guarnizioni radiali ridondanti triple per asse e O-ring		
Scocca motore	Polipropilene sigillato, impermeabile, ad alto impatto		
Protezione contro sovraccarico	Monitoraggio elettronico del sovraccarico con spegnimento automatico		
Temperatura di esercizio dell'acqua ottimale	10°C - 35°C		
Filtro	Elemento cartuccia rimovibile, riutilizzabile, pieghettato		
Tipo	Miscela di cellulosa/poliestere pieghettato		
Mezzo			
Controllo pulizia ordinaria	Microprocessore Adaptive Seek Control Logic (ASCL®)		
Tipo	Ciclo completo	Ciclo solo fondo	
	4 ore	2 ore	
Sistema di trazione	Direct Drive con binario in poliuretano e sistema cuscinetti in acciaio inox acetale		
Alimentatore	Tensione di ingresso primaria		
	230 V \sim		
	Tensione di uscita secondaria		
	24 V \equiv		
	Corrente di uscita nominale		
	4 A		
	Peso		
	3,8 Kg		
Spedizione	Lunghezza	Larghezza	Altezza
Dimensioni cartone (mm)	620	440	752
Peso di spedizione con carrello	22,3 Kg		

Hayward garantisce la qualità, la performance e la sicurezza dei suoi prodotti esclusivamente nel caso in cui vengano assemblati con pezzi originali Hayward. L'utilizzo di pezzi non originali Hayward renderà nulla la garanzia.

GUIDA ALL'USO SICURO

Questo pulitore automatico per piscine è stato prodotto secondo gli standard di sicurezza e attenzione più elevati. Si raccomanda di attenersi alle seguenti precauzioni di sicurezza rendendole parte integrante dell'uso sicuro della vasca:

CONSERVARE LE PRESENTI ISTRUZIONI

1. IMMERGERE SEMPRE IL SISTEMA IN ACQUA PRIMA DI COLLEGARLO ALLA PRESA ELETTRICA.
2. PER GARANTIRE LA SICUREZZA DEI BAGNANTI È IMPORTANTE RIMUOVERE L'UNITÀ DALLA VASCA SUBITO DOPO L'USO. CIÒ MIGLIORA INOLTRE IL CICLO VITALE OPERATIVO DEL PULITORE.
3. ASSICURARSI CHE L'UNITÀ SIA COLLEGATA ESCLUSIVAMENTE A UNA PRESA DI CORRENTE 230 V~ PROTETTA CONTRO EVENTUALE CORTO CIRCUITO. INSTALLARE UN DISPOSITIVO DI PROTEZIONE DIFFERENZIALE 30 MA PER PROTEGGERE GLI OPERATORI CONTRO IL RISCHIO DI SCOSSA ELETTRICA CAUSATO DA UNA POSSIBILE ROTTURA DEL MATERIALE ELETTRICO ISOLANTE.
4. NON OPERARE SULLA MACCHINA QUANDO COLLEGATA ALLA PRESA ELETTRICA.
5. NON UTILIZZARE UNA PROLUNGA. CIÒ POTREBBE GENERARE UN RISCHIO PER LA SICUREZZA E/O PROVOCARE DANNI AL PULITORE.
- 6. NON ENTRARE IN ACQUA QUANDO IL PULITORE È IN AZIONE.**
7. ASSICURARSI CHE LA PRESA NON CADA IN ACQUA.
8. NON AZIONARE L'UNITÀ FUORI DALL'ACQUA. IL MANCATO RISPETTO DI QUESTA INDICAZIONE POTREBBE DANNEGGIARE LE GUARNIZIONI DEL MOTORE E ANNULLARE LA GARANZIA.
9. NON ESTRARRE L'UNITÀ DALLA VASCA TRASCINANDOLA LUNGO LE PARETI. IL MANCATO RISPETTO DI QUESTA INDICAZIONE POTREBBE DANNEGGIARE L'APPARECCHIO E/O LE PARETI STESSE DELLA VASCA.
- 10. NON INTERRARE IL CAVO. SOSTITUIRE I CAVI DANNEGGIATI.**
- 11. ⚠ AVVERTENZA - PER RIDURRE IL RISCHIO DI LESIONI, IMPEDIRE L'UTILIZZO DELL'UNITÀ AI BAMBINI SALVO SE COSTANTEMENTE SUPERVISIONATI.**
- 12. SE IL CAVO DI ALIMENTAZIONE È DANNEGGIATO, PROCEDERE ALLA SUA SOSTITUZIONE CONTATTANDO IL PRODUTTORE, IL RAPPRESENTANTE LOCALE O PERSONALE QUALIFICATO AL FINE DI EVITARE OGNI RISCHIO PER LA SICUREZZA.**

Quando il pulitore è pronto per essere utilizzato in modo sicuro, si consiglia di trattare l'apparecchio con particolare attenzione, nonché di controllare frequentemente il cavo elettrico per individuare eventuali danni o usura, così come per ogni altro dispositivo elettrico. Dopo l'uso, rimuovere l'unità e risciacquare con acqua fresca. Distendere il cavo se attorcigliato.

Garanzia limitata HAYWARD®

Tutti i prodotti HAYWARD sono coperti contro difetti di produzione o difetti sul materiale per un periodo di 2 anni dalla data di acquisto. Ogni eventuale richiesta di intervento in garanzia deve essere accompagnata da una prova di acquisto riportante la data. Si consiglia, pertanto, di conservare la fattura o lo scontrino fiscale.

La garanzia HAYWARD è limitata alla riparazione o sostituzione, a discrezione di HAYWARD, dei prodotti difettosi, se oggetto di uso normale condotto secondo le istruzioni riportate nel manuale d'uso, se non alterati in alcun modo e utilizzati esclusivamente con componenti e parti originali HAYWARD. La presente garanzia non copre i danni dovuti al gelo o legati all'azione di prodotti chimici. Ogni altro costo (trasporto, manodopera, ecc.) è escluso dalla presente garanzia.

HAYWARD non è da ritenersi responsabile per qualsiasi danno, diretto o indiretto, derivante da un'installazione non corretta, da collegamenti erronei o da un uso improprio del prodotto.

Per usufruire della presente garanzia e richiedere un intervento di riparazione o sostituzione di un articolo, contattare il proprio rivenditore.

Nessun sistema sarà autorizzato al rientro in fabbrica senza accordo scritto preliminare.

Le parti usurabili non sono coperte da garanzia.

ECCEZIONI ED ESCLUSIONI DALLA GARANZIA

Il pulitore deve essere utilizzato secondo i requisiti elettrici indicati sull'alimentatore. Qualsiasi altro danno, difetto, malfunzionamento o guasto causato da collegamenti elettrici non espressamente previsti è escluso e non contemplato dalla presente garanzia.

Difetti, malfunzionamenti, guasti o danni provocati da uso improprio, illogico o negligente o abuso da parte dell'operatore sono esclusi dalla presente garanzia.

In caso di interventi di riparazione effettuati sul pulitore da personale non autorizzato (incaricato di eseguire tali interventi) senza prima aver ricevuto istruzioni da parte del produttore, HAYWARD, a sua propria discrezione, può decidere la non applicazione della garanzia, nonché il mancato rimborso dovuto al fatto che le istruzioni del produttore non sono state rispettate.

Le cartucce filtranti non sono coperte dalla presente garanzia e saranno sostituite solo previo consenso, da parte dell'acquirente, delle spese relative.

Standard elettrico/paese

F	NF C 15-100	GB	BS7671:1992
D	DIN VDE 0100-702	EW	EVHS-HD 384-7-702
A	ÖVE 8001-4-702	H	MSZ 2364-702:1994 / MSZ 10-533 1/1990
E	UNE 20460-7-702 1993, REBT ITC-BT-31 2002	M	MSA HD 384-7-702.S2
IRL	Norme di cablaggio + IS HD 384-7-702	PL	PN-IEC 60364-7-702:1999
I	CEI 64-8/7	CZ	CSN 33 2000 7-702
LUX	384-7.702 S2	SK	STN 33 2000-7-702
NL	NEN 1010-7-702	SLO	SIST HD 384-7-702.S2
P	RSIUEE	TR	TS IEC 60364-7-702

GUIDA PER L'UTENTE

Congratulazioni per aver acquistato un pulitore per piscine completamente automatico e controllato da microprocessore. Il presente manuale contiene importanti informazioni in merito al funzionamento e alla manutenzione del pulitore. Conservare per futuro riferimento.

Per contattare l'Assistenza Tecnica chiamare Hayward al numero +33 474 465 962.

**PER REGISTRARE IL PULITORE NEL NOSTRO DATABASE, VISITARE IL SITO:
www.hayward.fr (sezione Servizi)**



Dati da conservare

Inserire le seguenti informazioni per praticità:

- 1) Data di acquisto _____
- 2) Nome completo _____
- 3) Indirizzo _____
- 4) CAP _____
- 5) Indirizzo E-mail _____
- 6) Numero di identificazione _____ Numero di serie _____
- 7) Rivenditore piscina _____
- 8) Indirizzo _____
- 9) CAP _____ Paese _____

Nota



I pulitori non devono essere impiegati per pulire la piscina per la rimessa in uso primaverile. In tali occasioni, quando nella vasca è presente una quantità anormale di detriti, è necessario procedere ad un intervento di manutenzione per riportare la piscina alla condizione di "pre-installazione".